

KOPARKA GAŚIENICOWA

HX330AL



GOTOWA ODMIENIĆ TWÓJ ŚWIAT

Koparka gaśienicowa HX330AL należy do najnowszej serii maszyn wyprodukowanej przez Hyundai: serii A, czyli najnowszej generacji maszyn budowlanych, które spełniają wymagania normy emisji spalin Stage V. To jednak nie wszystko! Oprócz spełniania wymogów prawnych, celem firmy Hyundai było także osiągnięcie niespotykanego dotąd poziomu satysfakcji klienta poprzez zmaksymalizowanie wydajności i produktywności oraz zwiększenie bezpieczeństwa, wygody i czasu sprawności.

Dzięki solidnej konstrukcji dopełnionej przez starannie dobrane technologie zapewniające jeszcze wydajniejszą i oszczędniejszą pracę, ta uniwersalna maszyna otworzy przed Tobą całe spektrum nowych możliwości. Czas na Efekt Hyundai!





Produktywność i wydajność

MOC I WYDAJNOŚĆ KU MAKSYMALNEJ PRODUKTYWNOŚCI

Napęd HX330AL stanowi mocny silnik Cummins Stage V wyposażony w innowacyjny zintegrowany układ oczyszczania spalin, który redukuje zarówno emisję spalin, jak i wymaganą konserwację.

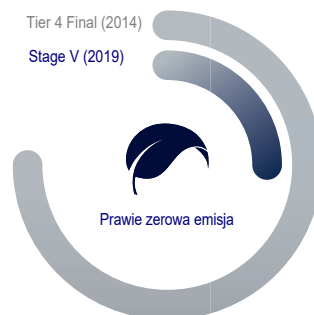
Gwarantuje moc, której potrzebujesz do wymagających prac oraz szybkość podczas równania i ładowania ciężarówek, jednocześnie zapewniając oszczędność paliwa.

Aby precyzyjnie zarządzać wydatkiem silnika i wydajnością pompy, zastosowano szereg technologii smart. Udoskonalony system inteligentnego sterowania mocą IPC (Intelligent Power Control) dodatkowo zwiększa wydajność poprzez automatyczną kontrolę poszczególnych pomp hydraulicznych. Dodatkowe funkcje sterowania i monitorowania pozwalają podnosić produktywność każdego kolejnego dnia.



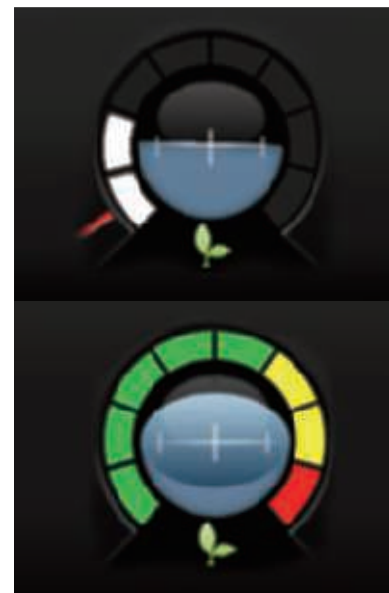
- Silnik Stage V**
 Jak wszystkie maszyny serii A, HX330AL wyposażono w zintegrowany moduł oczyszczania spalin, który pozwala zredukować emisję i koszty operacyjne. Brak EGR zwiększa niezawodność silnika i ułatwia jego serwisowanie.

Tier 4 Final (2014)
Stage V (2019)





„Oszczędzam paliwo i redukuję emisję bez poświęcania produktywności.”

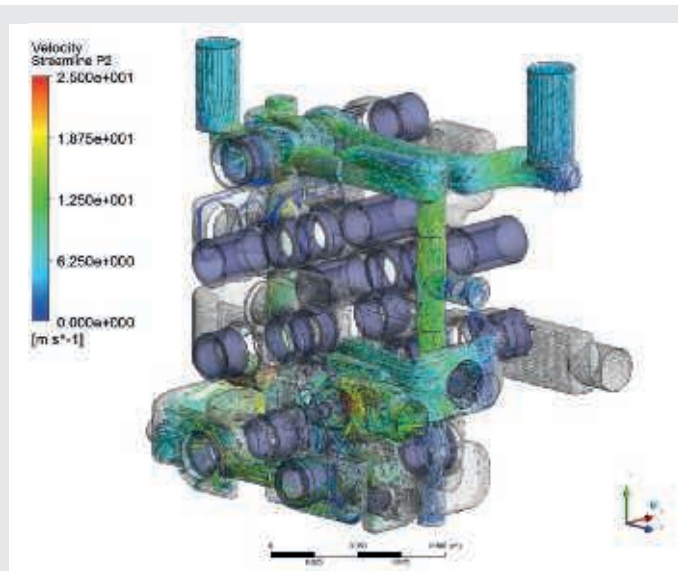
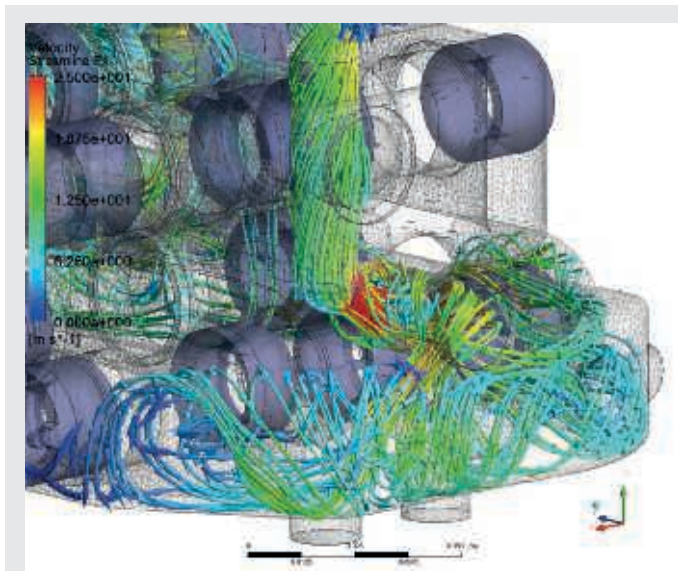


System elektrycznego niezależnego sterowania pompami EPIC (Electric Pump Independent Control)

Maszyny HX serii A są wyposażone w udoskonalony system inteligentnego sterowania mocą IPC (Intelligent Power Control), który optymalizuje wydajność pomp i moc w różnych warunkach pracy poprzez niezależne sterowanie nimi. System EPIC umożliwia większą oszczędność paliwa, jednocześnie redukując straty przepływu hydraulicznego i maksymalizując wydajność.

Wskaźnik eko

Wskazanie wskaźnika jest zależne od obciążenia silnika, a różne kolory dostarczają szybką i czytelną informację na temat poziomu oszczędności paliwa.

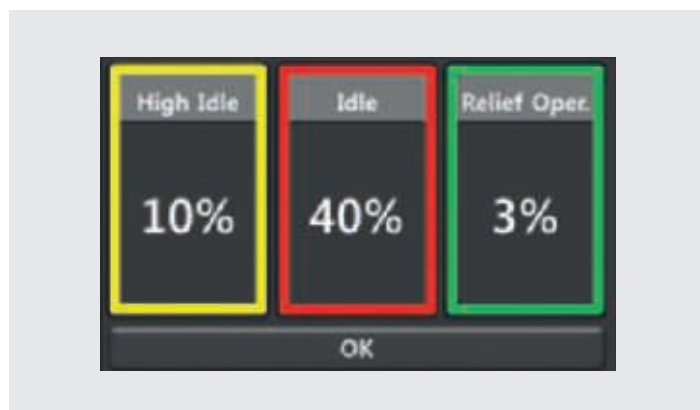


Informacje o zużyciu paliwa

Średnie zużycie paliwa i ilość paliwa zużytego ostatnio stanowią cenną wskazówkę na drodze do jeszcze bardziej ekonomicznej obsługi.

Raporty eko

Raporty eko ułatwiają operatorowi wykształcenie nawyków zapewniających wydajną pracę poprzez wyświetlanie w czasie rzeczywistym informacji o pracy maszyny.



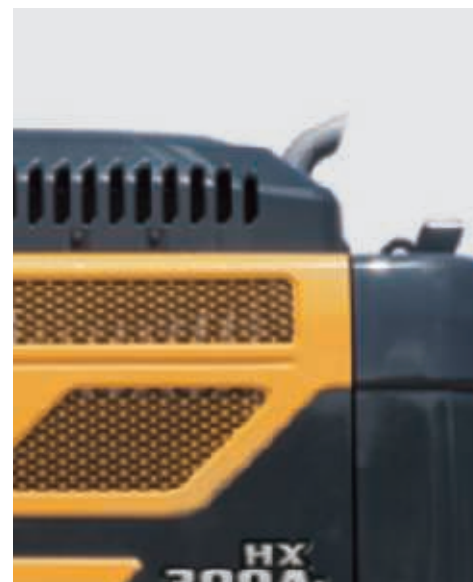
Wytrzymałość

CIĄGŁA GOTOWOŚĆ DO PRACY I TRWAŁOŚĆ

Działalność swojej firmy możesz chronić wyłącznie mając pewność, że inwestycja, którą czynisz dzisiaj pomoże utrzymać zysk w dłuższej perspektywie czasu. Dlatego też postawiliśmy na rozwój HX330AL przede wszystkim pod kątem niezawodności, poczynając od jej projektowania i produkcji, a kończąc na kontroli jakości. Zwiększyliśmy niezawodność silnika usuwając EGR i upraszczając układ oczyszczania spalin do zintegrowanego pojedynczego modułu znacznie łatwiejszego w konserwacji. Górna i dolna rama zostały wzmocnione, by jeszcze lepiej sprawdzać się w trudnych warunkach, a osprzęt jest rygorystycznie testowany w terenie w najbardziej wymagającym środowisku. Naszym nadrzędnym celem jest zminimalizowanie czasu przestoju i napraw, by umożliwić Ci realizację założonych planów, uniknięcie nieprzewidzianych kosztów i ochronę Twoich zysków.

„Każdy najmniejszy
szczeół został
wielokrotnie sprawdzony,
by zagwarantować
wydajność w długiej
perspektywie czasu.
Dzięki temu dotrzymuję
swoich zobowiązań i mam
pełną kontrolę nad
kosztami utrzymania
moich maszyn.”

Układ oczyszczania spalin ▶
Silnik i układ oczyszczania spalin
zostały zintegrowane, co zapewnia
łatwiejsze sterowanie
i konserwację.





Wzmocnione sworznie, tuleje i polimerowe podkładki

Osłona odporna na zużycie

Przewody wysokociśnieniowe

Przewody wysokociśnieniowe o wyjątkowej wytrzymałości na ciepło i ciśnienie charakteryzuje maksymalna wytrzymałość przy niskich wymaganiach obsługi, nawet w trudnych warunkach.

Zderzaki boczne

Dostępna jest opcja zderzaków bocznych, które amortyzują uderzenia w ramę i chronią maszynę.

Trwały moduł chłodzenia

Maszyny HX serii A są wyposażone w trwały moduł chłodzenia poddany rygorystycznym testom, by zapewnić produktywność nawet w najtrudniejszych warunkach.



Komfort operatora

KABINA ZAPROJEKTOWANA WOKÓŁ CIEBIE

Kabinę zaprojektowaliśmy tak, by zapewnić każdemu operatorowi komfortowe środowisko pracy wspierające produktywność i ograniczające zmęczenie. Charakteryzuje ją wysokiej jakości fotel i dobrze przemyślane rozmieszczenie elementów sterujących z najważniejszymi z nich w wygodnym zasięgu rąk. Szereg funkcji umożliwia dostosowanie kabiny do potrzeb, w tym zintegrowany system audio z radiem i wejściami USB i AUX, które pozwalają umilić sobie pracę. Konstrukcja kabiny sprawia, że znajdujesz się w samym centrum Efektu Hyundai, z wygodą dosłownie pod ręką.





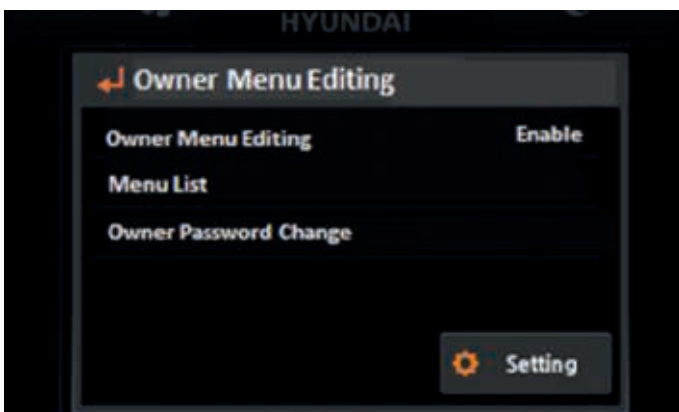
Szeroki ekran dotykowy

HX330AL jest wyposażona w 8-calowy ekran dotykowy zapewniający doskonałą czytelność. Zapewnia on szybki i łatwy dostęp do informacji o stanie pracy maszyny



Pedały jazdy prosto (opcja)

Opcja pedałów jazdy prosto dodatkowo zwiększa komfort i wygodę podczas jazdy na duże odległości lub łączenia jazdy ze sterowaniem osprzętem.



Kontrola właściciela (Owner Menu Editing, OME)

Właściciel maszyny ma możliwość edytowania funkcji menu, a także zapewniania i ograniczania dostępu użytkownikom maszyny poprzez hasłowanie.

Dodatkowy proporcjonalny obwód sterowania hydraulicznego (opcja)

Bardzo czułe proporcjonalne elementy sterowania są dostępne jako opcja. Umożliwiają one osiągnięcie jeszcze lepszych efektów pracy, zapewniając płynne i precyzyjne sterowanie osprzętem.



Fotel z pneumatycznym zawieszeniem i ergonomiczne joystyki

HX330AL jest standardowo wyposażona w fotel klasy premium z pneumatycznym zawieszeniem i podgrzewaniem. Ergonomicznie zaprojektowane joystyki jeszcze dodają wygody i intuicyjności obsłudze maszyny.

Łączność przez system Miracast

System Miracast umożliwia obsługę różnych funkcji smartfona na ekranie poprzez Wi-Fi, w tym nawigacji, przeglądarek internetowych i odtwarzania muzyki i video.



Przełącznik wielofunkcyjny

Przyspieszanie, klimatyzacja i panel obsługi mogą być obsługiwane za pomocą wygodnego przełącznika wielofunkcyjnego.



Bezpieczeństwo

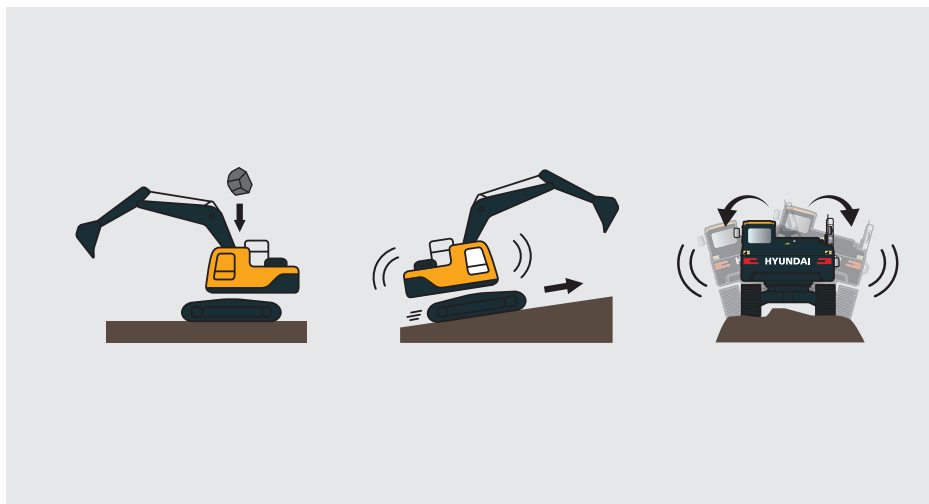
OCHRONA TWOICH WSPÓŁPRACOWNIKÓW I MASZYN

W kwestii bezpieczeństwa, szczegóły mogą mieć decydującą rolę. HX330AL zapewnia ochronę dla Ciebie, Twoich współpracowników i samych maszyn. Kabina jest skonstruowana tak, by zapewnić maksymalną widoczność, a system kamer 360° (AAVM) umożliwia pełną kontrolę otoczenia. Spokojne i bezwypadkowe środowisko pracy przekładają się z kolei na większą produktywność i poczucie bezpieczeństwa, czyli część Efektu Hyundai.



Konstrukcja kabiny

Aby zapewnić odpowiednią ochronę pracownikom, spawaną konstrukcję kabiny wzmocniono stałą o niskich naprężeniach i wysokiej wytrzymałości. Kabina spełnia wymagania ISO 12117-2 (ROPS, ochrona przed przewróceniem się maszyny) i ISO 10262 poziom 2 (FOPS, ochrona przed spadającymi przedmiotami).



System kamer 360° (Advanced Around View Monitoring, AAVM) i inteligentne wykrywanie ruchomych obiektów (Intelligent Moving Object Detection, IMOD)

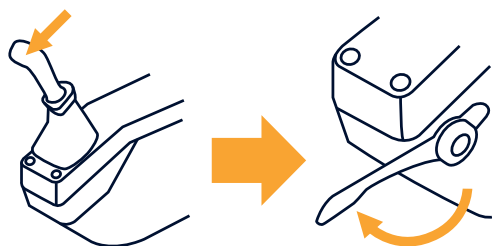
System kamer 360°, dostępny jako opcja, oferuje widok 360° na najbliższe otoczenie maszyny. W systemie zastosowano technologię inteligentnego wykrywania ruchomych obiektów ostrzegającą o ludziach i obiektach pojawiających się w promieniu pięciu metrów od maszyny.



„Nowe technologie pozwalają chronić operatora i sprawiają, że teren budowy jest bezpieczniejszy.”

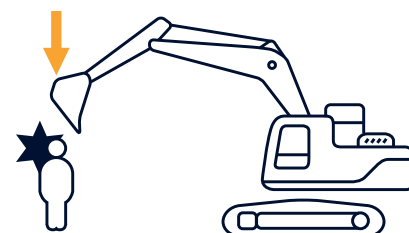
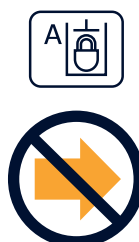
Jeszcze lepsze widoczność i dostęp

- Otwarta konstrukcja drzwi kabiny zapewnia jeszcze lepszą, nieograniczoną widoczność na zewnątrz. Ich klamka także została przeprojektowana dla większego bezpieczeństwa i dostępu.



Automatyczna blokada zapłonu


- Automatyczna blokada zapłonu zapobiega przypadkowemu zapłonowi i ruchowi maszyny. Kiedy dźwignia bezpieczeństwa jest uniesiona, silnik nie uruchamia się, a przypadkowe naciśnięcie joysticka nie powoduje działania maszyny.



Serwisowanie i łączność

ZAAWANSOWANE DIAGNOSTYKA I WSPARCIE TECHNICZNE

Poczucie spokoju, które daje szybkie i bezwysiłkowe serwisowanie to także część Efektu Hyundai. Konstrukcja HX330AL zapewnia tak wygodną konserwację, jak tylko to możliwe. Wszystkie komponenty i materiały zoptymalizowano tak, by zapewnić ich długi i bezawaryjny czas eksploatacji. Innowacyjny system zdalnego zarządzania maszyną Hi MATE firmy Hyundai umożliwia pełne monitorowanie pracy i wydajności maszyny. Pełna łączność z maszyną pozwala użytkownikowi optymalnie nią zarządzać w miejscu prac i chronić swój zysk.



„Mam stały dostęp do informacji o pracy maszyny i wymaganej konserwacji, a także porad i wsparcia, jeżeli ich potrzebuję.”

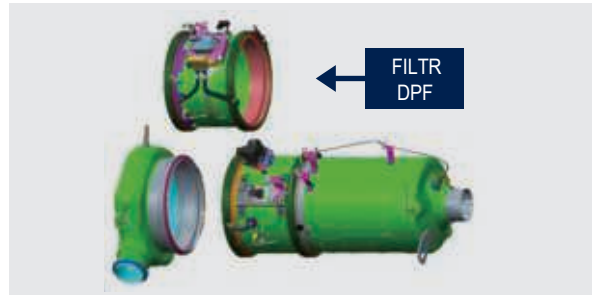
Narzędzia diagnostyczne HCE Aplikacja HCE-DT

Serwisanci mają możliwość bezprzewodowego podłączenia się do maszyny na miejscu za pomocą smartfona lub laptopa, co umożliwia szybkie ustalenie przyczyny awarii i usunięcie komunikatu błędu. Aplikacja HCE-DT pobiera dane maszyny i silnika z platformy w chmurze i analizuje je w czasie rzeczywistym. Po dołączeniu do tego systemu diagnostyki silnika ECD, rozwiązywalność problemów przy pierwszej interwencji znacznie wzrasta.



Pasywny DPF

Pasywny DPF zapewnia ciągłą regenerację podczas działania, co eliminuje konieczność aktywnej regeneracji.



System diagnostyki silnika ECD (Engine Connected Diagnostics)

System ECD dostarcza porady dotyczące usuwania awarii, a także wsparcie dotyczące serwisowania i części od Cummins Quick Serve. Raporty diagnostyczne generowane przez niego zapewniają serwisantom informacje, by mogli dobrze przygotować się do interwencji, przywieźć właściwe narzędzia i skuteczniej poradzić sobie z problemem.

Hi MATE

Zmaksymalizuj produktywność i wydajność

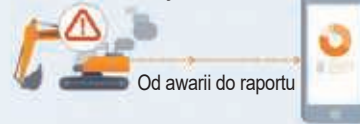
HX330AL została wyposażona w jedyny taki system zdalnego zarządzania flotą HI MATE wykorzystujący dane mobilne, by zapewnić wygodę, bezpieczeństwo oraz najlepsze obsługę i wsparcie. Gdziekolwiek jesteś, możesz monitorować swoje maszyny poprzez przeznaczone do tego stronę internetową i aplikację mobilną i mieć wgląd w parametry takie jak godziny pracy silnika i robocze, użytkowanie maszyny i jej lokalizacja czy zużycie paliwa.



Wszyscy działamy wspólnie!



Tylko 5 minut!



Skuteczne i wydajne interwencje serwisowe

Aplikacja Mobile Fleet

Nowa aplikacja Mobile Fleet firmy Hyundai zapewnia wszystkie informacje, których potrzebujesz, by wydajnie i ekonomicznie zarządzać swoją flotą maszyn. W oparciu o telematykę, aplikacja dostarcza w zrozumiały sposób graficznie przedstawione dane i kluczowe wskaźniki wydajności, co pozwala mądrze zarządzać flotą.

200%
żywotności

Wydłużony czas eksploatacji filtrów

Okres między serwisami filtrów oleju silnikowego i paliwa został wydłużony z 500 do 1000 godzin.



Zwiększ produktywność

Informacje o czasie do przeglądów serwisowych, pracy na wolnych obrotach i zużyciu paliwa od Hi MATE oszczędzają pieniądze i zwiększają produktywność. Włączone alerty pomagają lepiej zaplanować przeglądy.



Monitoruj swoje maszyny

Informacje o lokalizacji w czasie rzeczywistym od Hi MATE zapewniają wygodę i kontrolę. Zaloguj się na stronie internetowej lub w aplikacji mobilnej i monitoruj swoje maszyny w dowolnym czasie i z dowolnego miejsca. Otrzymuj dane online, przez e-mail lub prosto na urządzenie mobilne.



Zwiększ bezpieczeństwo

Chroń maszyny przed kradzieżą i bezprawnym użytkowaniem. Alerty od Hi MATE informują o przemieszczeniu maszyny w chwili, gdy opuszcza ustalony obszar.

Części i gwarancja

ORYGINALNE CZĘŚCI HYUNDAI I GWARANCJA NAJLEPSZĄ OCHRONĄ TWOJEJ INWESTYCJI

Oryginalne części, osprzęt i programy gwarancyjne Hyundai są tworzone specjalnie po to, by chronić Twoją maszynę. Zwiększają czas sprawności i utrzymują wydajność, komfort i wygodę, dla których ją kupujesz.



Filtry paliwa

Filtry paliwa Hyundai zapewniają odpowiedni poziom filtracji, by utrzymać silnik w czystości. Zostały zaprojektowane tak, by spełniać, a wręcz przekraczać, wymagania producentów silników dotyczące odseparowywania wody i odfiltrowywania zanieczyszczeń, wydłużając żywotność silnika.



Oryginalne części Hyundai

Oryginalne części zamienne Hyundai mają taką konstrukcję, jak te, które zostały zamontowane fabrycznie. Są poddawane rygorystycznym kontrolom jakości i testom, by upewnić się, że spełniają surowe wymagania Hyundai dotyczące jakości i wytrzymałości. Minimalizują czas przestoju, a także maksymalizują wydajność przy każdej pracy.

Sieć, na której możesz polegać

Dla Hyundai Construction Equipment Europe szybkie i niezawodne interwencje, by zapewnić ciągłą i niezawodną pracę Twojej maszyny stanowią priorytet. Nasze magazyny o powierzchni 13000 m² pozwalają nam przechowywać 96% wszystkich oryginalnych części zamiennych Hyundai. Dzięki jednemu z najbardziej zaawansowanych automatycznych systemów magazynowania w Europie, jesteśmy w stanie zapewnić ich ciągłą dostępność i szybką dostawę. Gwarantujemy dostawę w 24 godziny na terenie objętym naszą siecią dealerów.

Gwarancja Hyundai

Gwarancja Hyundai jest przygotowywana, by zapewnić Ci ochronę, której potrzebujesz, by rozwijać swoją działalność w poczuciu bezpieczeństwa i spokoju.



Gwarancja standardowa

Do wszystkich koparek gąsienicowych zapewniamy gwarancję standardową. Dodatkowo oferujemy opcjonalny i rozszerzony okres gwarancji byś mógł cieszyć się korzyściami z pełnej ochrony gwarancyjnej jeszcze dłużej, nawet dłużej niż przewidywany czas eksploatacji maszyny. Aby wybrać najbardziej optymalne rozwiązanie, skontaktuj się z lokalnym dealerem Hyundai.

Gwarancja rozszerzona

Gwarancja rozszerzona pomaga utrzymać pełną kontrolę nad kosztami operacyjnymi. Połączenie rozszerzonego programu gwarancyjnego z przygotowanym specjalnie dla Ciebie kontraktem serwisowym pozwoli Ci całkowicie wyeliminować nieprzewidziane koszty.



Gąsienice i opony

Nasze gąsienice i opony zapewniają doskonałą przyczepność i ogólne parametry jazdy. Stosowane produkty gumowe spełniają wyśrubowane wymogi kontroli jakości i gwarantują niezawodność.

Spójrz na to wszystko!

HX330AL

Produktywność i wydajność

- Krótkie cykle
- System elektrycznego niezależnego sterowania pompami EPIC
- Prowadzenie linii osprzętu dostosowywane do potrzeb
- System zarządzania osprzętem (20 różnych osprzętów)
- Informacje o zużyciu paliwa
- Wskaźnik eko
- Automatyczne wyłączanie silnika



Komfort operatora

- Przestronna kabina
- 8-calowy ekran dotykowy
- Automatyczna kontrola nad temperaturą
- Smart key i przycisk start/stop
- Fotel z pneumatycznym zawieszeniem i podgrzewaniem
- Amortyzowana kabina
- Ergonomiczna budowa joysticka

Serwisowanie i łączność

- Wygodny dostęp
- Układ centralnego smarowania
- System zdalnego zarządzania maszyną Hi MATE
- Wydłużony okres międzyserwisowy

OPCJA

Wytrzymałość i bezpieczeństwo

- Doskonała widoczność
- System kamer 360° (AAVM)
- Światła robocze LED
- Wzmocniona konstrukcja górnej i dolnej ramy
- Przewody wysokociśnieniowe
- Wzmocnione sworznie, tuleje i polimerowe podkładki
- Blokada obrotu

OPCJA

OPCJA



DANE TECHNICZNE

SILNIK	
Producent / Model	Cummins L9
Typ	Silnik diesela, turbosprężarka z chłodzeniem powietrza
Moc brutto (SAE J1995)	310 HP (231 kW) przy 2100 rpm
Moc netto (SAE J1349)	304 HP (227 kW) przy 2100 rpm
Moc maksymalna	325 HP (242 kW) przy 1800 rpm
Maks. moment obrotowy	1526 Nm (1126 lb-ft) przy 1400 rpm
Pojemność skokowa	8900 cm ³ (543 cu in)

UKŁAD HYDRAULICZNY	
POMPA GŁÓWNA	
Typ	Pompa tłoczkowa o zmiennym wydatku
Maks. wydajność	2 x 277,2 l/min (73,2 gal (US)/min / 60,1 gal (Imp.)/min)
POMPA POMOCNICZA do obw. ster.	Pompa zębata

Układ pomp z wzajemnym wykrywaniem obciążenia (cross sensing) umożliwiającą oszczędność paliwa

SILNIKI HYDRAULICZNE	
Jazda	Osiowy silnik wielotłoczkowy, dwie prędkości
Obrót	Osiowy silnik wielotłoczkowy

NASTAWY ZAWORÓW BEZPIECZEŃSTWA	
Obwody osprzętu	350 kgf/cm ² (4980 psi)
Jazda	350 kgf/cm ² (4980 psi)
Doladow. mocy (wysięgnik, ramię, łyżka)	380 kgf/cm ² (5400 psi)
Obwód obrotu	300 kgf/cm ² (4270 psi)
Obwód sterujący	40 kgf/cm ² (569 psi)
Zawór serwisowy	Zamontowany

SIŁOWNIKI HYDRAULICZNE	
Liczba siłowników- średnica cylindra x skok tłoka	Wysięgnik: Ø150 x 1480 ST
	Ramię: Ø160 x 1685 ST
	Łyżka: Ø140 x 1285 ST

* Dostępny olej hydrauliczny bio od Hyundai (Hyundai Bio Hydraulic Oil, HBHO)

NAPĘDY I HAMULCE	
Napęd	Napęd hydrostatyczny
Silnik	Silnik wielotł. prom., wbudowany w gasienicę
Przekładnia redukcyjna	Reduktor planetarny
Maks. siła uciążu na zaczepie	27404 kgf (60415 lbf)
Maks. prędkość jazdy (wysoka/niska)	6,4 km/h (3,98 mph) / 3,5 km/h (2,17 mph)
Nachylenie wzniesień	35° (70%)
Hamulec postojowy	Mokry hamulec wielotarczowy

ELEMENTY STERUJĄCE	
Sterowane ciśnieniem joysticki i pedały nożne oraz dźwignia odejmowana zapewniające praktycznie bezwysiłkową i nie powodującą zmęczenia obsługę	
Sterowanie	Dwa joysticki z jedną dźwignią bezpieczeństwa (Lewa ręka): obrót, ramię (Prawa ręka): wysięgnik i łyżka (ISO)
Jazda i sterowanie	Dwie dźwignie z pedałami
Przepustnica silnika	Elektryczna, z szybkim reagowaniem

UKŁAD OBROTU	
Silnik obrotu	Silnik wielotł. promieniowy o stałym wydatku
Przekładnia redukcyjna obrotu	Reduktor planetarny
Smarowanie łożyska obrotu	Zanurzone w smarze
Hamulec obrotu	Mokry hamulec wielotarczowy
Prędkość obrotu	10,2 rpm

POJEMNOŚCI			
	Litr	Gal (US)	Gal (Imp.)
Zbiornik paliwa	600	154,7	131,9
Chłodziwo silnika	55	14,5	12,1
Olej silnikowy	30	7,9	6,6
Przekładnia obrotu	11	2,91	2,42
Przekładnia główna (każda)	7,8	2,06	1,72
Układ hydrauliczny (w tym zbiornik)	414	106,7	91,06
Zbiornik hydrauliczny	210	54,1	46,2
DEF/AdBlue®	70	18,5	15,4

PODWOZIE	
Rama środkowa w kształcie litery „X” jest w całości spawana z wzmocnionymi ramami gasienic o przekroju skrzynekowym. Podwozie obejmuje smarowane rolki, koła napinające, napinacze gasienic ze sprężynami i kołami zębatymi amortyzującymi wstrząsy oraz łańcuchy gasienic z płytkami z podwójną lub potrójną ostrogą.	
Rama środkowa	W kształcie litery „X”
Rama gasienicy	O przekroju pięciokąta
Płytek po każdej stronie	48
Rolek podtrzymujących po każdej stronie	2
Rolek jezdnych po każdej stronie	9
Oslon prowadniczy taśmy po każdej stronie	2

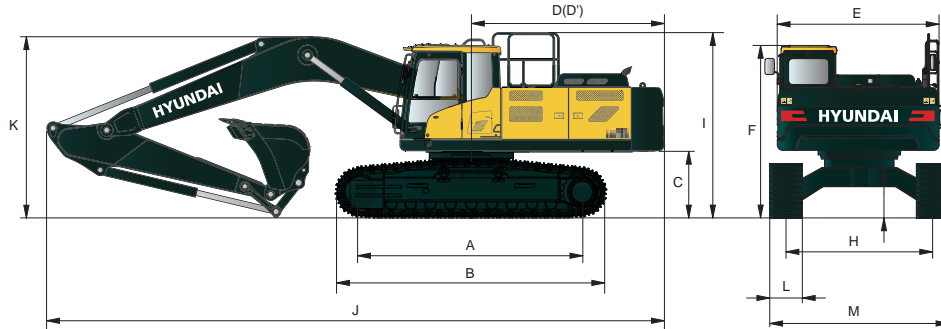
MASA EKSPLOATACYJNA (PRZYBLIŻONA)							
Masa eksploatacyjna, w tym wysięgnik 1-częściowy 6450 mm (21' 2"); ramię 3200 mm (10' 6"); łyżka o pojemności z nadsypem wg SAE 1,44 m ³ (1.88 yd ³), środki smarne, chłodziwo, napełniony zbiornik paliwa, zbiornik hydrauliczny i standardowy osprzęt							
Gasienica (płytki)		Masa eksploatacyjna	Nacisk na podłoże				
Typ	Szerokość mm (in)	kg (lb)	kgf/cm ² (psi)				
Potrójna ostroga	600 (24")	HX330AL	33750 (74406)	0,65 (9,22)			
		HX330A NL	33470 (73790)	0,64 (9,16)			
	700 (28")	800 (32")	HX300AL	34270 (75550)	0,57 (8,04)		
		900 (36")	HX300AL	34650 (76390)	0,50 (7,11)		
Podwójna ostroga	700 (28")	HX300A HW	35040 (77250)	0,45 (6,39)			
				700 (28")	HX300A HW	37800 (83330)	0,62 (8,85)

UKŁAD KLIMATYZACJI	
W układzie klimatyzacji wykorzystywane jest chłodziwo w postaci fluorowanego gazu cieplarnianego R134a (współczynnik ocieplenia globalnego = 1430). Układ zawiera 0,75 kg gazu stanowiącego równoważność 1,07 t CO ₂ . Aby uzyskać więcej informacji, patrz instrukcja obsługi.	

WYMIARY I ZAKRES ROBOCZY

WYMIARY HX330AL / HX330ANL

Wysięgnik 1-częściowy 6,45 m (21' 2"), 6,15 m (20' 2"); ramię 2,2 m (7' 3"), 2,5 m (8' 2"), 3,2 m (10' 6"), 4,05 m (13' 3")



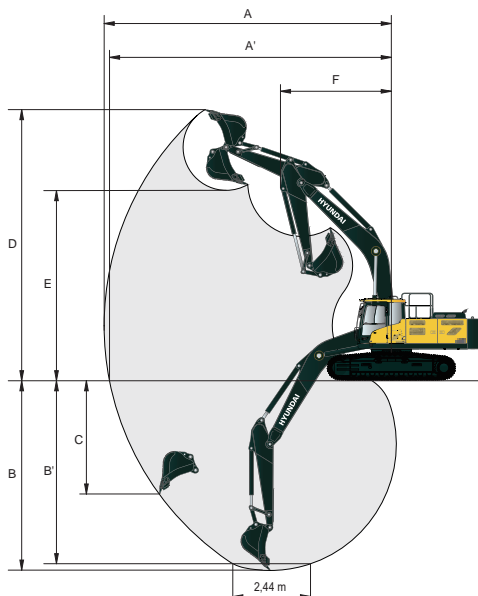
Jednostka: mm (ft. in.)

A	Środek koła napędow.-napinającego	4030 (13' 3")
B	Całkowita długość gąsienicy	4940 (16' 2")
C	Prześwit pod przeciwwagą	1200 (3' 11")
D	Długość oś obrotu-kraniec przeciwwagi	3570 (11' 7")
D'	Długość oś obrotu-kraniec przeciwwagi	3505 (11' 5")
E	Szerokość całkowita górnej ramy	2980 (9' 9")
F	Całkowita wysokość kabiny	3145 (10' 4")
G	Min. prześwit od podłoża	500 (1' 8")
H	Rozstaw gąsienic	HX330AL 2680 (8' 10")
		HX330ANL 2390 (7' 10")
I	Całkowita wysokość z poręczą	3350 (11' 0")

	Długość wysięgnika	6150 (20' 2")	6450 (21' 2")			
	Długość ramienia	2200 (7' 3")	2500 (8' 2")	3200 (10' 6")	4050 (13' 3")	
J	Długość całkowita	11160 (36' 7")	11460 (37' 7")	11340 (37' 2")	11220 (36' 10")	11200 (36' 9")
K	Całkowita wys. wysięgnika	3670 (12' 0")	3630 (11' 11")	3540 (11' 7")	3360 (11' 0")	3880 (12' 9")
L	Szerokość gąsienicy (plytki)		600 (24")	700 (28")	800 (32")	900 (36")
M	Szerokość całkowita	HX330AL	3280 (10' 9")	3380 (11' 1")	3480 (11' 5")	3580 (11' 9")
		HX330ANL	2990 (9' 10")	-	-	-

ZAKRES ROBOCZY HX330AL / HX330ANL

Jednostka: mm (ft. in.)

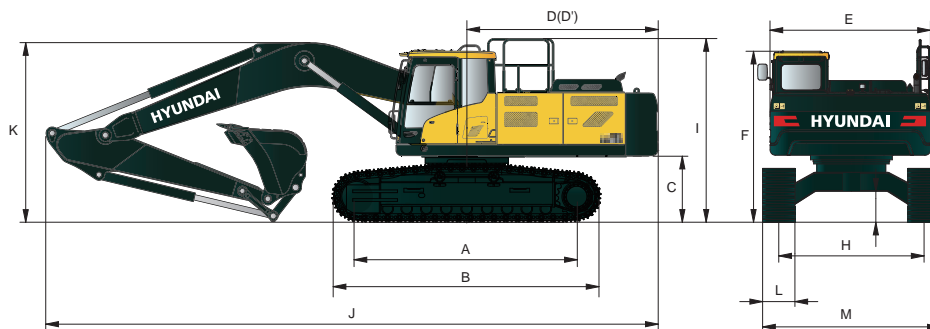


	Długość wysięgnika	6150 (20' 2")	6450 (21' 2")			
	Długość ramienia	2200 (7' 3")	2200 (7' 3")	2500 (8' 2")	3200 (10' 6")	4050 (13' 3")
A	Maks. zasięg kopania	10020 (32' 10")	10330 (33' 11")	10500 (34' 5")	11150 (36' 7")	1950 (39' 2")
A'	Maks. zasięg kopania na poziomie gruntu	9810 (32' 2")	10120 (33' 2")	10290 (33' 9")	10950 (35' 11")	11770 (38' 7")
B	Maks. głębokość kopania	6150 (20' 2")	6360 (20' 10")	6660 (21' 10")	7360 (24' 2")	8210 (26' 11")
B'	Maks. głębokość kopania (poziomy odcinek 2,44 m)	5950 (19' 6")	6170 (20' 3")	6450 (21' 2")	7200 (23' 7")	8080 (26' 6")
C	Maks. głębokość wykopu o pionowej ścianie	5700 (18' 8")	5970 (19' 7")	5660 (18' 7")	6330 (20' 9")	7240 (23' 9")
D	Maks. wysokość skrawania	9980 (32' 9")	10260 (33' 8")	10050 (33' 0")	10360 (34' 0")	10780 (35' 4")
E	Maks. wysokość wysypu	6790 (22' 3")	7060 (23' 2")	6950 (22' 10")	7260 (23' 10")	7670 (25' 2")
F	Min. promień zataczania	4450 (14' 7")	4630 (15' 2")	4440 (14' 7")	4360 (14' 4")	4290 (14' 1")

WYMIARY I ZAKRES ROBOCZY

WYMIARY HX330AL HIGH WALKER

Wysięgnik 1-częściowy 6,45 m (21' 2"), 6,15 m (20' 2"); ramię 2,2 m (7' 3"), 2,5 m (8' 2"), 3,2 m (10' 6"), 4,05 m (13' 3")



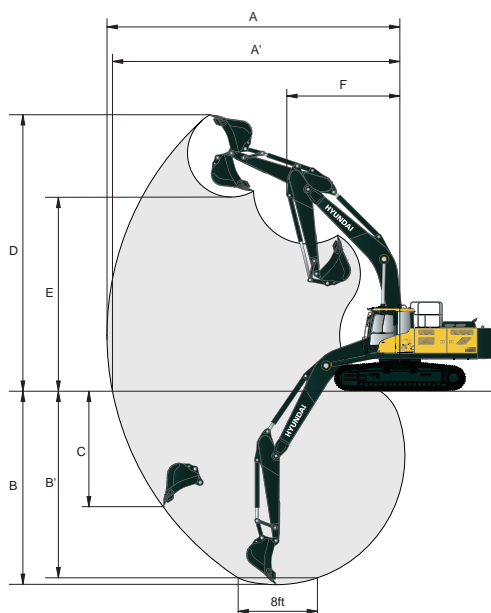
Jednostka: mm (ft. in.)

A	Środek koła napędow.-napinającego	4030 (13' 3")
B	Całkowita długość gąsienicy	4940 (16' 2")
C	Prześwit pod przeciwwagą	1535 (5' 0")
D	Długość oś obrotu-kraniec przeciwwagi	3570 (11' 7")
D'	Długość oś obrotu-kraniec przeciwwagi	3505 (11' 5")
E	Szerokość całkowita górnej ramy	2980 (9' 9")
F	Całkowita wysokość kabiny	3480 (11' 5")
G	Min. prześwit od podłoża	800 (2' 7")
H	Rozstaw gąsienic	2870 (9' 5")
I	Całkowita wysokość z poręczą	3650 (12' 0")

	Długość wysięgnika	6150 (20' 2")	6450 (21' 2")			
	Długość ramienia	2200 (7' 3")	2200 (7' 3")	2500 (8' 2")	3200 (10' 6")	4050 (13' 3")
J	Długość całkowita	11150 (36' 7")	11460 (37' 7")	11320 (37' 2")	11160 (36' 7")	11240 (36' 11")
K	Całkowita wys. wysięgnika	3790 (12' 5")	3720 (12' 2")	3610 (11' 10")	3410 (11' 2")	3800 (12' 6")
L	Szerokość gąsienicy (plytki)	Typ	Podwójna ostroga			
		Szerokość	700 (28")			
M	Szerokość całkowita	3570 (11' 9")				

ZAKRES ROBOCZY HX330AL HIGH WALKER

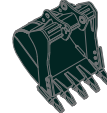
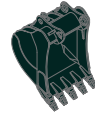
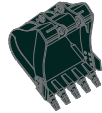
Jednostka: mm (ft. in.)



	Długość wysięgnika	6150 (20' 2")	6450 (21' 2")			
	Długość ramienia	2200 (7' 3")	2200 (7' 3")	2500 (8' 2")	3200 (10' 6")	4050 (13' 3")
A	Maks. zasięg kopania	10020 (32' 10")	10330 (33' 11")	10500 (34' 5")	11150 (36' 7")	11950 (39' 2")
A'	Maks. zasięg kopania na poziomie gruntu	9810 (32' 2")	10120 (33' 2")	10290 (33' 9")	10950 (35' 11")	11770 (38' 7")
B	Maks. głębokość kopania	5850 (19' 2")	6060 (19' 11")	6360 (20' 10")	7060 (23' 2")	7910 (25' 11")
B'	Maks. głębokość kopania (poziomy odcinek 2,44 m)	5650 (18' 6")	5860 (19' 3")	6140 (20' 2")	6890 (22' 7")	7780 (25' 6")
C	Maks. głębokość wykopu o pionowej ścianie	5400 (17' 9")	5670 (18' 7")	5360 (17' 7")	6030 (19' 9")	6940 (22' 9")
D	Maks. wysokość skrawania	10280 (33' 9")	10560 (34' 8")	10350 (33' 11")	10670 (35' 0")	11080 (36' 4")
E	Maks. wysokość wysypu	7090 (23' 3")	7370 (24' 2")	7250 (23' 9")	7570 (24' 10")	7970 (26' 2")
F	Min. promień zataczania	4450 (14' 7")	4630 (15' 2")	4440 (14' 7")	4360 (14' 4")	4290 (14' 1")

DOBÓR ŁYŻKI I SIŁA KOPANIA

ŁYŻKI



Pojemność z nadsypem wg SAE m ³ (yd ³)	1,44 (1,88)	◆ 1,44 (1,88)	■ 1,44 (1,88)
	1,74 (2,28)		■ 1,60 (2,09)
	2,10 (2,75)		■ 1,73 (2,26)
			■ 1,83 (2,39)

Pojemność m ³ (yd ³)		Szerokość mm (in)		Waga kg (lb)	Zalecenia mm (ft.in)						
Z nadsypem wg SAE	Z nadsypem wg CECE	Bez bocznego skrawania	Z bocznym skrawaniem		Wysięgnik 6150 (20' 2")			Wysięgnik 6450 (21' 2")			
					Ramię 2200 (7' 3")	Ramię 2500 (8' 2")	Ramię 3200 (10' 6")	Ramię 2200 (7' 3")	Ramię 2500 (8' 2")	Ramię 3200 (10' 6")	Ramię 4050 (13' 3")
1,44 (1,88)	1,25 (1,63)	1380 (54")	1500 (59")	1110 (2450)	●	●	●	●	●	●	○
1,74 (2,28)	1,50 (1,96)	1620 (64")	1740 (69")	1230 (2710)	●	●	○	●	●	○	■
2,10 (2,75)	1,83 (2,39)	1910 (75")	2030 (80")	1370 (3020)	○	○	■	○	■	■	▲
◆ 1,44 (1,88)	1,25 (1,63)	1470 (58")	-	1380 (3040)	●	●	●	●	●	●	○
■ 1,44 (1,88)	1,25 (1,63)	1470 (58")	-	1470 (3240)	●	●	●	●	●	●	-
■ 1,60 (2,09)	1,39 (1,82)	1585 (62")	-	1650 (3640)	●	●	○	●	●	○	-
■ 1,73 (2,26)	1,50 (1,96)	1710 (67")	-	1650 (3640)	●	●	○	○	○	■	-
■ 1,83 (2,39)	1,59 (2,08)	1765 (69")	-	1845 (4070)	○	○	■	○	○	■	-

- ◆ Do trudnych warunków
- Do skał (trudnych warunków)
- Łyżka skarpowa

- Dotyczy materiałów o gęstości 2100 kg/m³ lub mniejszej.
- Dotyczy materiałów o gęstości 1800 kg/m³ lub mniejszej.
- Dotyczy materiałów o gęstości 1500 kg/m³ lub mniejszej.
- ▲ Dotyczy materiałów o gęstości 1200 kg/m³ lub mniejszej.

WYPOSAŻENIE ROBOCZE

Wysięgniki i ramiona są spawane i odprężane, charakteryzuje je przekrój skrzynkowy. Dostępne są wysięgniki 6,45 m i 6,15 m i ramiona 2,2 m, 2,5 m, 3,2 m, 4,05 m.

SIŁA KOPANIA

Wysięgnik	Długość	mm (ft.in)	6150 (20' 2")				6450 (21' 2")			Uwagi:
	Waga	kg (lb)	2950 (6500)		3030 (6680)					
Ramię	Długość	mm (ft.in)	2200 (7' 3")	2200 (7' 3")	2500 (8' 2")	3200 (10' 6")	4050 (13' 3")			
	Waga	kg (lb)	1560 (3440)	1560 (3440)	1650 (3640)	1770 (3900)	1870 (4120)			
Siła kopania łyżki	SAE	kN	186,3 [203,3]	186,3 [203,3]	187,3 [204,4]	188,3 [205,5]	189,3 [206,4]			
		kgf	19000 [20730]	19000 [20730]	19100 [20840]	19200 [20950]	19300 [21050]			
		lbf	41890 [45700]	41890 [45700]	42110 [45940]	42330 [46190]	42550 [46410]			
	ISO	kN	214,8 [234,3]	214,8 [234,3]	215,7 [235,4]	216,7 [236,4]	217,7 [237,5]			
		kgf	21900 [23890]	21900 [23890]	22000 [24000]	22100 [24110]	22200 [24220]			
		lbf	48280 [52670]	48280 [52670]	48500 [52910]	48720 [53150]	48940 [53400]			
Siła ramienia	SAE	kN	195,2 [212,9]	195,2 [212,9]	175,5 [191,5]	140,2 [153,0]	118,7 [129,4]			
		kgf	19900 [21710]	19900 [21710]	17900 [19530]	14300 [15600]	12100 [13200]			
		lbf	43870 [47860]	43870 [47860]	39460 [43060]	31530 [34390]	26680 [29100]			
	ISO	kN	205,0 [223,6]	205,0 [223,6]	184,4 [201,1]	145,1 [158,4]	123,6 [134,8]			
		kgf	20900 [22800]	20900 [22800]	18800 [20510]	14800 [16150]	12600 [13750]			
		lbf	46080 [50270]	46080 [50270]	41450 [45220]	32630 [35600]	27780 [30310]			

Uwagi:

Waga wysięgnika obejmuje siłownik ramienia, linię i sworznie.
Waga ramienia obejmuje siłownik łyżki, łączniki i sworznie.

[]: Doładowanie mocy

UDŹWIG



HX330AL

Wysięgnik 6,45 m (21' 2"); ramię 3,2 m (10' 6"); szerokość gaśnicy 600 mm (24"); potrójna ostroga

Punkt podnoszenia m (ft)	Promień przy punkcie podnoszenia										Przy maks. zasięgu			
	3,0 m (9,8 ft)		4,5 m (14,8 ft)		6,0 m (19,7 ft)		7,5 m (24,6 ft)		9,0 m (29,5 ft)		Udźwig		Zasięg	
													m (ft)	
7,5 m (24,6 ft)	kg							*6830	*6830			*5610	*5610	7,74
	lb							*15060	*15060			*12370	*12370	(25,4)
6,0 m (19,7 ft)	kg							*7900	7220			*5430	*5430	8,62
	lb							*17420*	15920			*11970	*11970	(28,3)
4,5 m (14,8 ft)	kg			*12020	*12020	*9700	*9700	*8550	7020	*6670	5230	*5450	5070	9,17
	lb			*26500	*26500	*21380	*21380	*18850	15480	*14700	11530	*12020	11180	(30,1)
3,0 m (9,8 ft)	kg			*15600	14270	*11400	9360	*9430	6750	7640	5120	*5650	4740	9,44
	lb			*34390	31460	*25130	20640	*20790	14880	16840	11290	*12460	10450	(31,0)
1,5 m (4,9 ft)	kg			*17450	13410	*12910	8910	9860	6500	7500	4990	*6050	4630	9,47
	lb			*38470	29560	*28460	19640	21740	14330	16530	11000	*13340	10210	(31,1)
Linia podłoża	kg			*17260	13060	13540	8620	9660	6320	7410	4900	*6720	4720	9,25
	lb			*38050	28790	29850	19000	21300*	13930	16340	10800	*14820	10410	(30,4)
-1,5 m (-4,9 ft)	kg	*10800	*10800	*18990	13000	13410	8500	9570	6240			7670	5070	8,77
	lb	*23810	*23810	*41870	28660	29560	18740	21100	13760			16910	11180	(28,8)
-3,0 m (-9,8 ft)	kg	*17470	*17470	*17780	13120	*13420	8540	9630	6290			8840	5820	7,98
	lb	*38510	*38510	*39200	28920	*29590	18830	21230	13870			19490	12830	(26,2)
-4,5 m (-14,8 ft)	kg	*20720	*20720	*15280	13430	*11480	8760					*9660	7470	6,76
	lb	*45680	*45680	*33690	29610	*25310	19310*					*21300	16470	(22,2)
-6,0 m (-19,7 ft)	kg													
	lb													

Wysięgnik 6,45 m (21' 2"); ramię 4,05 m (13' 3"); szerokość gaśnicy 600 mm (24"); potrójna ostroga

Punkt podnoszenia m (ft)	Promień przy punkcie podnoszenia										Przy maks. zasięgu					
	1,5 m (4,9 ft)		3,0 m (9,8 ft)		4,5 m (14,8 ft)		6,0 m (19,7 ft)		7,5 m (24,6 ft)		9,0 m (29,5 ft)		Udźwig		Zasięg	
															m (ft)	
9,0 m (29,5 ft)	kg									*4720	*4720			*4530	*4530	7,55
	lb									*10410	*10410			*9990	*9990	(24,8)
7,5 m (24,6 ft)	kg													*4200	*4200	8,72
	lb													*9260	*9260	(28,6)
6,0 m (19,7 ft)	kg									*6840	*6840	*5820	5240	*4070	*4070	9,50
	lb									*15080	*15080	*12830	11550	*8970	*8970	(31,2)
4,5 m (14,8 ft)	kg									*7580	6940	*7160	5140	*4080	*4080	10,00
	lb									*16710	15300	*15790	11330	*8990	*8990	(32,8)
3,0 m (9,8 ft)	kg					*13380	*13380	*10160	9310	*8570	6630	7440	4980	*4210	4000	10,25
	lb					*29500	*29500	*22400	20530	*18890	14620	16400	10980	*9280	8820	(33,6)
1,5 m (4,9 ft)	kg					*16630	13330	*11910	8760	*9580	6330	7260	4810	*4460	3900	10,28
	lb					*36660	29390	*26260	19310	*21120	13960	16010	10600	*9830	8600	(33,7)
Linia podłoża	kg			*6360	*6360	*18490	12700	13170	8360	9340	6090	7120	4680	*4880	3960	10,08
	lb			*14020	*14020	*40760	28000	29030	18430	20590	13430	15700	10320	*10760	8730	(33,1)
-1,5 m (-4,9 ft)	kg	*6460	*6460	*9880	*9880	*19020	12460	12920	8140	9180	5940	7040	4600	*5570	4190	9,64
	lb	*14240	*14240	*21780	*21780	*41930	27470	28480	17950	20240	13100	15520	10140	*12280	9240	(31,6)
-3,0 m (-9,8 ft)	kg	*10380	*10380	*14460	*14460	*18480	12470	12870	8100	9150	5910			*6730	4690	8,92
	lb	*22880	*22880	*31880	*31880	*40740	27490	28370	17860	20170	13030			*14840	10340	(29,3)
-4,5 m (-14,8 ft)	kg	*15030	*15030	*20820	*20820	*16810	12670	*12610	8210	9280	6030			8700	5690	7,86
	lb	*33140	*33140	*45900	*45900	*37060	27930	*27800	18100	20460	13290			19180	12540	(25,8)
-6,0 m (-19,7 ft)	kg			*18520	*18520	*13360	13110	*9600	8570					*8930	8100	6,26
	lb			*40830	*40830	*29450	28900	*21160	18890					*19690	17860	(20,5)

1. Udźwig obliczony w oparciu o ISO 10567.

2. Udźwig koparek HX serii A nie przekracza 75% obciążenia wywracającego przy maszynie stojącej na wytrzymałym, równym podłożu lub 87% pełnej wydajności hydraulicznej.

3. Punkt podnoszenia stanowi sworzeń mocujący wychylenia łyżki na ramieniu (bez masy łyżki).

4. (*) oznacza obciążenie ograniczone wydajnością hydrauliczną.

UDŹWIG



HX330AL

Wysięgnik 6,45 m (21' 2"); ramię 2,5 m (8' 2"); szerokość gaśienicy 600 mm (24"); potrójna ostroga

Punkt podnoszenia m (ft)	Promień przy punkcie podnoszenia								Przy maks. zasięgu			
	3,0 m (9,8 ft)		4,5 m (14,8 ft)		6,0 m (19,7 ft)		7,5 m (24,6 ft)		Udźwig		Zasięg	
											m (ft)	
7,5 m (24,6 ft)	kg									*8850	7950	6,93
	lb									*19510	17530	(22,7)
6,0 m (19,7 ft)	kg				*9350	*9350	*8770	6930	*8770	6340	7,90	
	lb				*20610	*20610	*19330	15280	*19330	13980	(25,9)	
4,5 m (14,8 ft)	kg		*13780	*13780	*10670	9470	*9260	6750	8220	5540	8,49	
	lb		*30380	*30380	*23520	20880	*20410	14880	18120	12210	(27,9)	
3,0 m (9,8 ft)	kg				*12240	8970	9790	6520	7670	5140	8,79	
	lb				*26980	19780	21580	14370	16910	11330	(28,8)	
1,5 m (4,9 ft)	kg				13390	8580	9560	6300	7530	5010	8,82	
	lb				29520	18920	21080	13890	16600	11050	(28,9)	
Linia podłoża	kg		*15210	12720	13150	8380	9410	6170	7760	5150	8,58	
	lb		*33530	28040	28990	18470	20750	13600	17110	11350	(28,2)	
-1,5 m (-4,9 ft)	kg		*18440	12780	13110	8340	9390	6150	8490	5610	8,06	
	lb		*40650	28180	28900	18390	20700	13560	18720	12370	(26,4)	
-3,0 m (-9,8 ft)	kg	*21480	*21480	*16720	12980	*12820	8450		10130	6650	7,19	
	lb	*47360	*47360	*36860	28620	*28260	18630		22330	14660	(23,6)	
-4,5 m (-14,8 ft)	kg		*13360	*13360					*10080	9250	5,80	
	lb		*29450	*29450					*22220	20390	(19,0)	

Wysięgnik 6,45 m (21' 2"); ramię 2,2 m (7' 3"); szerokość gaśienicy 600 mm (24"); potrójna ostroga

Punkt podnoszenia m (ft)	Promień przy punkcie podnoszenia								Przy maks. zasięgu			
	3,0 m (10 ft)		4,5 m (15 ft)		6,0 m (20 ft)		7,5 m (25 ft)		Udźwig		Zasięg	
											m (ft)	
7,5 m (24,6 ft)	kg					*9310	*9310			*9450	8310	6,71
	lb					*20530	*20530			*20830	18320	(22,0)
6,0 m (19,7 ft)	kg					*9810	*9810	*9220	6890	*9260	6570	7,71
	lb					*21630	*21630	*20330	15190	*20410	14480	(25,3)
4,5 m (14,8 ft)	kg					*11100	9430	*9600	6750	8490	5720	8,32
	lb					*24470	20790	*21160	14880	18720	12610	(27,3)
3,0 m (9,8 ft)	kg					*12630	8960	9800	6530	7920	5320	8,62
	lb					*27840	19750	21610	14400	17460	11730	(28,3)
1,5 m (4,9 ft)	kg					13410	8610	9590	6340	7790	5200	8,65
	lb					29560	18980	21140	13980	17170	11460	(28,4)
Linia podłoża	kg					13220	8440	9470	6230	8060	5360	8,41
	lb					29150	18610	20880	13730	17770	11820	(27,6)
-1,5 m (-4,9 ft)	kg		*18160	12940	13210	8430	9480	6240	8870	5880	7,88	
	lb		*40040	28530	29120	18580	20900	13760	19550	12960	(25,8)	
-3,0 m (-9,8 ft)	kg	*20450	*20450	*16230	13150	*12520	8580		*10140	7040	6,98	
	lb	*45080	*45080	*35780	28990	*27600	18920		*22350	15520	(22,9)	
-4,5 m (-14,8 ft)	kg		*12390	*12390					*9560	*9560	5,54	
	lb		*27320	*27320					*21080	*21080	(18,2)	

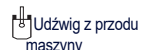
1. Udźwig obliczony w oparciu o ISO 10567.

2. Udźwig koparek HX serii A nie przekracza 75% obciążenia wypracowanego przy maszynie stojącej na wytrzymałym, równym podłożu lub 87% pełnej wydajności hydraulicznej.

3. Punkt podnoszenia stanowi sworznię mocującą wychylenia łyżki na ramieniu (bez masy łyżki).

4. (*) oznacza obciążenie ograniczone wydajnością hydrauliczną.

UDŹWIG



Udźwig z przodu
maszyny



Udźwig z boku maszyny
lub 360°

HX330AL

Wysięgnik 6,15 m (20' 2"); ramię 2,2 m (7' 3"); szerokość gaśienicy 600 mm (24"); potrójna ostroga

Punkt podnoszenia m (ft)	Promień przy punkcie podnoszenia								Przy maks. zasięgu			
	3,0 m (9,8 ft)		4,5 m (14,8 ft)		6,0 m (19,7 ft)		7,5 m (24,6 ft)		Udźwig		Zasięg	
											m (ft)	
7,5 m (24,6 ft)	kg					*9780	*9780			*9930	9210	6,31
	lb					*21560	*21560			*21890	20300	(20,7)
6,0 m (19,7 ft)	kg					*9980	9930			*9710	7120	7,36
	lb					*22000	21890			*21410	15700	(24,2)
4,5 m (14,8 ft)	kg					*11160	9570	*9860	6820	9100	6150	8,00
	lb					*24600	21100	*21740	15040	20060	13560	(26,2)
3,0 m (9,8 ft)	kg					*12670	9130	9900	6630	8450	5680	8,31
	lb					*27930	20130	21830	14620	18630	12520	(27,3)
1,5 m (4,9 ft)	kg					13600	8790	9710	6450	8300	5560	8,34
	lb					29980	19380	21410	14220	18300	12260	(27,4)
Linia podłoża	kg					13400	8610	9600	6350	8610	5750	8,10
	lb					29540	18980	21160	14000	18980	12680	(26,6)
-1,5 m (-4,9 ft)	kg		*18560	13130	13380	8590	9630	6390	9570	6350	7,54	
	lb		*40920	28950	29500	18940	21230	14090	21100	14000	(24,7)	
-3,0 m (-9,8 ft)	kg	*21300	*21300	*16420	13350	*12400	8760		*10710	7750	6,60	
	lb	*46960	*46960	*36200	29430	*27340	19310		*23610	17090	(21,6)	
-4,5 m (-14,8 ft)	kg											
	lb											

HX330ANL

Wysięgnik 6,45 m (21' 2"); ramię 4,05 m (13' 3"); szerokość gaśienicy 600 mm (24"); potrójna ostroga

Punkt podnoszenia m (ft)	Promień przy punkcie podnoszenia										Przy maks. zasięgu					
	1,5 m (4,9 ft)		3,0 m (9,8 ft)		4,5 m (14,8 ft)		6,0 m (19,7 ft)		7,5 m (24,6 ft)		9,0 m (29,5 ft)		Udźwig		Zasięg	
															m (ft)	
9,0 m (29,5 ft)	kg								*4740	*4740			*4530	*4530	7,56	
	lb								*10450	*10450			*9990	*9990	(24,8)	
7,5 m (24,6 ft)	kg												*4190	*4190	8,72	
	lb												*9240	*9240	(28,6)	
6,0 m (19,7 ft)	kg								*6840	6210	*5830	4510	*4070	4050	9,51	
	lb								*15080	13690	*12850	9940	*8970	8930	(31,2)	
4,5 m (14,8 ft)	kg								*7590	5970	*7160	4410	*4080	3630	10,00	
	lb								*16730	13160	*15790	9720	*8990	8000	(32,8)	
3,0 m (9,8 ft)	kg				*13400	12150	*10170	7950	*8570	5680	7400	4250	*4210	3390	10,25	
	lb				*29540	26790	*22420	17530	*18890	12520	16310	9370	*9280	7470	(33,6)	
1,5 m (4,9 ft)	kg				*16640	11110	*11920	7420	9550	5390	7220	4090	*4460	3300	10,28	
	lb				*36680	24490	*26280	16360	21050	11880	15920	9020	*9830	7280	(33,7)	
Linia podłoża	kg			*6370	*6370	*18500	10520	13080	7040	9280	5150	7070	3960	*4890	3340	10,08
	lb			*14040	*14040	*40790	23190	28840	15520	20460	11350	15590	8730	*10780	7360	(33,1)
-1,5 m (-4,9 ft)	kg	*6480	*6480	*9910	*9910	*19020	10300	12840	6830	9120	5010	6990	3880	*5570	3540	9,64
	lb	*14290	*14290	*21850	*21850	*41930	22710	28310	15060	20110	11050	15410	8550	*12280	7800	(31,6)
-3,0 m (-9,8 ft)	kg	*10400	*10400	*14490	*14490	*18480	10310	12790	6790	9090	4980			*6740	3960	8,92
	lb	*22930	*22930	*31940	*31940	*40740	22730	28200	14970	20040	10980			*14860	8730	(29,3)
-4,5 m (-14,8 ft)	kg	*15060	*15060	*20860	20540	*16800	10500	*12600	6900	9230	5100			8660	4820	7,85
	lb	*33200	*33200	*45990	45280	*37040	23150	*27780	15210	20350	11240			19090	10630	(25,8)
-6,0 m (-19,7 ft)	kg			*18490	*18490	*13330	10920	*9580	7240					*8930	6880	6,24
	lb			*40760	*40760	*29390	24070	*21120	15960					*19690	15170	(20,5)

1. Udźwig obliczony w oparciu o ISO 10567.

2. Udźwig koparek HX serii A nie przekracza 75% obciążenia wypracowanego przy maszynie stojącej na wytrzymałym, równym podłożu lub 87% pełnej wydajności hydraulicznej.

3. Punkt podnoszenia stanowi sworzeń mocujący wychyłający ramieniu (bez masy łyżki).

4. (*) oznacza obciążenie ograniczone wydajnością hydrauliczną.

UDŹWIG



HX330ANL

Wysięgnik 6,45 m (21' 2"); ramię 3,2 m (10' 6"); szerokość gąsienicy 600 mm (24"); potrójna ostroga

Punkt podnoszenia m (ft)	Promień przy punkcie podnoszenia								Przy maks. zasięgu					
	3,0 m (9,8 ft)		4,5 m (14,8 ft)		6,0 m (19,7 ft)		7,5 m (24,6 ft)		9,0 m (29,5 ft)		Udźwig	Zasięg		
												m (ft)		
7,5 m (24,6 ft)	kg							*6850	6150			*5610	*5610	7,75
	lb							*15100	13560			*12370	*12370	(25,4)
6,0 m (19,7 ft)	kg							*7900	6090			*5430	4770	8,62
	lb							*17420	13430			*11970	10520	(28,3)
4,5 m (14,8 ft)	kg			*12040	*12040	*9710	8290	*8550	5890	*6680	4360	*5450	4220	9,17
	lb			*26540	*26540	*21410	18280	*18850	12990	*14730	9610	*12020	9300	(30,1)
3,0 m (9,8 ft)	kg			*15620	11680	*11400	7790	*9440	5630	7380	4250	*5660	3930	9,44
	lb			*34440	25750	*25130	17170	*20810	12410	16270	9370	*12480	8660	(31,0)
1,5 m (4,9 ft)	kg			*17420	10880	*12920	7350	9530	5390	7250	4130	*6060	3820	9,47
	lb			*38400	23990	*28480	16200	21010	11880	15980	9110	*13360	8420	(31,1)
Linia podłoża	kg			*17270	10550	13090	7070	9330	5220	7150	4050	*6730	3900	9,25
	lb			*38070	23260	28860	15590	20570	11510	15760	8930	*14840	8600	(30,3)
-1,5 m (-4,9 ft)	kg	*10830	*10830	*18990	10490	12960	6960	9250	5140			7410	4180	8,77
	lb	*23880	*23880	*41870	23130	28570	15340	20390	11330			16340	9220	(28,8)
-3,0 m (-9,8 ft)	kg	*17510	*17510	*17780	10610	13010	7000	9300	5190			8550	4810	7,97
	lb	*38600	*38600	*39200	23390	28680	15430	20500	11440			18850	10600	(26,2)
-4,5 m (-14,8 ft)	kg	*20690	*20690	*15260	10900	*11460	7210					*9660	6190	6,75
	lb	*45610	*45610	*33640	24030	*25260	15900					*21300	13650	(22,1)

HX330ANL

Wysięgnik 6,45 m (21' 2"); ramię 2,5 m (8' 2"); szerokość gąsienicy 600 mm (24"); potrójna ostroga

Punkt podnoszenia m (ft)	Promień przy punkcie podnoszenia								Przy maks. zasięgu			
	3,0 m (9,8 ft)		4,5 m (14,8 ft)		6,0 m (19,7 ft)		7,5 m (24,6 ft)		Udźwig		Zasięg	
											m (ft)	
7,5 m (24,6 ft)	kg									*8850	6860	6,93
	lb									*19510	15120	(22,7)
6,0 m (19,7 ft)	kg					*9350	8530	*8770	5970	*8770	5460	7,90
	lb					*20610	18810	*19330	13160	*19330	12040	(25,9)
4,5 m (14,8 ft)	kg			*13800	12350	*10670	8110	*9270	5800	8170	4750	8,49
	lb			*30420	27230	*23520	17880	*20440	12790	18010	10470	(27,9)
3,0 m (9,8 ft)	kg					*12250	7640	9730	5570	7620	4390	8,79
	lb					*27010	16840	21450	12280	16800	9680	(28,8)
1,5 m (4,9 ft)	kg					13310	7260	9500	5370	7480	4280	8,82
	lb					29340	16010	20940	11840	16490	9440	(28,9)
Linia podłoża	kg			*15250	10560	13070	7070	9350	5240	7720	4380	8,58
	lb			*33620	23280	28810	15590	20610	11550	17020	9660	(28,2)
-1,5 m (-4,9 ft)	kg			*18440	10610	13030	7030	9330	5220	8450	4770	8,06
	lb			*40650	23390	28730	15500	20570	11510	18630	10520	(26,4)
-3,0 m (-9,8 ft)	kg	*21550	21230	*16710	10800	*12810	7140			10090	5660	7,18
	lb	*47510	46800	*36840	23810	*28240	15740			22240	12480	(23,6)
-4,5 m (-14,8 ft)	kg			*13340	11190					*10070	7860	5,79
	lb			*29410	24670					*22200	17330	(19,0)

1. Udźwig obliczony w oparciu o ISO 10567.

2. Udźwig koparek HX serii A nie przekracza 75% obciążenia wywracającego przy maszynie stojącej na wytrzymałym, równym podłożu lub 87% pełnej wydajności hydraulicznej.

3. Punkt podnoszenia stanowi sworzeń mocujący wychylenia łyżki na ramieniu (bez masy łyżki).

4. (*) oznacza obciążenie ograniczone wydajnością hydrauliczną.

UDŹWIG



HX330ANL

Wysięgnik 6,45 m (21' 2"); ramię 2,2 m (7' 3"); szerokość gaśienicy 600 mm (24"); potrójna ostroga

Punkt podnoszenia m (ft)	Promień przy punkcie podnoszenia								Przy maks. zasięgu			
	3,0 m (9,8 ft)		4,5 m (14,8 ft)		6,0 m (19,7 ft)		7,5 m (24,6 ft)		Udźwig	Zasięg		
											m (ft)	
7,5 m (24,6 ft)	kg					*9310	8690			*9450	7160	6,72
	lb					*20530	19160			*20830	15790	(22,0)
6,0 m (19,7 ft)	kg					*9820	8490	*9220	5940	*9260	5660	7,71
	lb					*21650	18720	*20330	13100	*20410	12480	(25,3)
4,5 m (14,8 ft)	kg					*11110	8080	*9610	5800	8440	4910	8,32
	lb					*24490	17810	*21190	12790	18610	10820	(27,3)
3,0 m (9,8 ft)	kg					*12640	7630	9740	5590	7870	4550	8,62
	lb					*27870	16820	21470	12320	17350	10030	(28,3)
1,5 m (4,9 ft)	kg					13330	7290	9530	5410	7740	4440	8,65
	lb					29390	16070	21010	11930	17060	9790	(28,4)
Linia podłoża	kg					13140	7130	9410	5300	8010	4570	8,41
	lb					28970	15720	20750	11680	17660	10080	(27,6)
-1,5 m (-4,9 ft)	kg		*18160	10770	13130	7130	9420	5310	8820	5010	7,87	
	lb		*40040	23740	28950	15720	20770	11710	19440	11050	(25,8)	
-3,0 m (-9,8 ft)	kg	*20430	*20430	*16220	10970	*12510	7270		*10140	6010	6,97	
	lb	*45040	*45040	*35760	24180	*27580	16030		*22350	13250	(22,9)	
-4,5 m (-14,8 ft)	kg		*12360	11400					*9550	8580	5,53	
	lb		*27250	25130					*21050	18920	(18,1)	

HX330AL HIGH WALKER

Wysięgnik 6,45 m (21' 2"); ramię 2,2 m (7' 3"); szerokość gaśienicy 600 mm (24"); podwójna ostroga

Punkt podnoszenia m (ft)	Promień przy punkcie podnoszenia								Przy maks. zasięgu			
	3,0 m (9,8 ft)		4,5 m (14,8 ft)		6,0 m (19,7 ft)		7,5 m (24,6 ft)		Udźwig	Zasięg		
											m (ft)	
9,0 m (29,5 ft)	kg								*9980	*9980	5,47	
	lb								*22000	*22000	(18,0)	
7,5 m (24,6 ft)	kg					*9310	*9310		*9390	9150	6,94	
	lb					*20530	*20530		*20700	20170	(22,8)	
6,0 m (19,7 ft)	kg					*10010	*10010	*9240	8040	*9250	7440	7,85
	lb					*22070	*22070	*20370	17730	*20390	16400	(25,8)
4,5 m (14,8 ft)	kg					*11400	10930	*9730	7860	9160	6610	8,40
	lb					*25130	24100	*21450	17330	20190	14570	(27,6)
3,0 m (9,8 ft)	kg					*12900	10470	*10440	7640	8650	6220	8,65
	lb					*28440	23080	*23020	16840	19070	13710	(28,4)
1,5 m (4,9 ft)	kg					*13940	10150	10510	7460	8590	6160	8,63
	lb					*30730	22380	23170	16450	18940	13580	(28,3)
Linia podłoża	kg					*14250	10010	10410	7370	8990	6420	8,33
	lb					*31420	22070	22950	16250	19820	14150	(27,3)
-1,5 m (-4,9 ft)	kg		*17880	15490	*13740	10030	10450	7410	10020	7130	7,74	
	lb		*39420	34150	*30290	22110	23040	16340	22090	15720	(25,4)	
-3,0 m (-9,8 ft)	kg	*19800	*19800	*15700	*15700	*12050	10220		*10110	8740	6,75	
	lb	*43650	*43650	*34610	*34610	*26570	22530		*22290	19270	(22,2)	

1. Udźwig obliczony w oparciu o ISO 10567.

2. Udźwig koparek HX serii A nie przekracza 75% obciążenia wypracowanego przy maszynie stojącej na wytrzymałym, równym podłożu lub 87% pełnej wydajności hydraulicznej.

3. Punkt podnoszenia stanowi sworzeń mocujący wychylenia łyżki na ramieniu (bez masy łyżki).

4. (*) oznacza obciążenie ograniczone wydajnością hydrauliczną.

SILNIK	STANDARD
Cummins L9 Engine	●
UKŁAD HYDRAULICZNY	STANDARD
System elektrycznego niezależnego sterowania pompami EPIC	
Trzy tryby mocy, dwa tryby robocze, tryb użytkownika	●
System dostosowywania mocy Variable Power Control	●
System sterowania wydajnością pompy	●
System zarządzania osprzętem	●
Automatyczne włączanie biegu jałowego	●
Automatyczne wyłączenie silnika	●
Elektronicznie sterowany wentylator	●
KABINA I WNĘTRZE	STANDARD
Kabina spełniająca wymagania ISO	
Odczynalana wycieraczka szyby przedniej	●
Radio / odtwarzacz na USB	●
System połączeń telefonicznych bez użycia rąk z USB	●
Gniazdo elektryczne 12 V (z 24 V DC na 12 V DC)	●
Elektryczny klakson	●
Odporna na każdą pogodę stalowa kabina z widocznością 360°	●
Okna z szybami ze szkła bezpiecznego	●
Przesuwana, składana do środka szyba przednia	●
Przesuwana szyba boczna (lewa strona)	●
Drzwi z zamkiem	●
Klimatyzowany schowek	●
Schowek	●
Popielniczka	●
Przezroczysta osłona dachowa	●
Osłona przeciwsłoneczna	●
Jeden klucz do wszystkich zamków w maszynie	●
Fotel z mechanicznym zawieszaniem i podgrzewaniem	●
Sterowany ciśnieniem sterującym przesuwany joystick	●
Regulowana wysokość schowka podłokietnika	●
Smart key i przycisk start/stop	●
AUTOMATYCZNA KONTROLA NAD TEMPERATURĄ	
Klimatyzacja i ogrzewanie	●
Odmrażanie	●
Wspomaganie rozruchu zimnego silnika (grzałka powietrza)	●
SCENTRALIZOWANE MONITOROWANIE	
8-calowy ekran dotykowy LCD	●
Obrotomierz lub licznik trasy/przyspieszenia	●
Wskaźnik temperatury chłodziwa silnika	●
Automatyczna funkcja doładowania mocy	●
Niska prędkość/wysoka prędkość	●
Automatyczne włączanie biegu jałowego	●
Ostrzeżenie o przeciążeniu z alarmem	●
System diagnostyki silnika ECD (Engine Connected Diagnostics)	●
Kontrolka filtrów powietrza	●
Wskaźnik eko	●
Wskaźnik poziomu paliwa	●
Wskaźnik poziomu DEF	●
Wskaźnik temperatury oleju hydraulicznego	●
Podgrzewacz paliwa	●
Zegar	●
Oświetlenie kabiny (halogeny lub LED)	●
Osłona przeciwdeszczowa przedniego okna	●
FOTEL OPERATORA	
Regulowany, z pneumatycznym zawieszaniem i podgrzewaniem	●
Konstrukcja i osłona FOPS/FOG (ISO 10262) poziom 2	
FOPS (ochrona przed spadającymi przedmiotami) - ISO 3449 poziom 2	●
FOG (osłona przed spadającymi przedmiotami)	●
Konstrukcja ROPS (ISO 12117-2)	
ROPS (ochrona przed przewróceniem się maszyny)	●
BEZPIECZEŃSTWO	STANDARD
Główny wyłącznik akumulatora	●
Kamera wsteczna	●
System kamer 360° (AAVM)	●
Cztery światła robocze na wysięgniku, dwa z przodu	●
Alarm jazdy	●
Tyłne światło robocze (halogen lub LED)	●
Światło ostrzegawcze (halogen lub LED)	●
Automatyczny hamulec obrotu	●
System blokady wysięgnika	●
System blokady ramienia	●
Zawory bezp. z alarmem przeciążenia na siłownikach wysięgnika	●
Zawór bezpieczeństwa na siłowniku ramienia	●
Blokada obrotu	●
Trzy zewnętrzne lusterka wsteczne	●

INNE	STANDARD
WYSIĘGNIK	
6,15 m; 20' 2"	
6,45 m; 21' 2"	●
RAMIĘ	
2,2 m; 7' 3"	
2,5 m; 8' 2"	
3,2 m; 10' 6"	●
4,05 m; 13' 3"	
Zdejmowana siatka utrzymująca chłodnicę w czystości	●
Demontowany zbiornik	●
Filtr wstępny paliwa z separatorem wody	●
Podgrzewacz paliwa	●
System samodiagnostyki	●
System zdalnego zarządzania maszyną Hi MATE	●
Akumulatory (2 x 12 V x 160 AH)	●
Pompa do tankowania paliwa z auto wyłącznikiem (50 l/min)	●
Instalacja linii 1-stronnego działania (młot itp.)	●
Instalacja linii 2-stronnego działania (łyżka otwierana itp.)	●
Instalacja linii obrotu	●
Instalacja linii szybkozłącza	●
Szybkozłącze	●
Głowica wychylna-obrotowa Engcon	●
Funkcja „plywającego” wysięgnika	●
Pedały jazdy prosto	●
Akumulator do obniżania osprzętu	●
Zawór zmiany sposobu pracy (2 sposoby)	●
Precyzyjne sterowanie obrotem	●
Zestaw narzędzi	●
PODWOZIE	STANDARD
Osłona ramy dolnej (dodatkowo)	●
Osłona ramy dolnej (standard)	●
PŁYTKI GAŚNIENICOWE	
Płytką z potrójną ostrogą (600 mm, 24")	●
Płytką z potrójną ostrogą (700 mm, 28")	●
Płytką z potrójną ostrogą (800 mm, 32")	●
Płytką z potrójną ostrogą (900 mm, 36")	●
Płytką z podwójną ostrogą (700 mm, 28")	●
Osłona prowadnicy taśmy gaśnicowej 2	●
Pełna osłona prowadnicy taśmy gaśnicowej	●

* Wyposażenie standardowe i opcjonalne może różnić się. Aby uzyskać więcej informacji, skontaktuj się z lokalnym dealerem Hyundai. Maszyny mogą różnić się w zależności od międzynarodowych norm.

* Fotografie mogą przedstawiać osprzęt i wyposażenie opcjonalne niedostępne w Twoim obszarze.

* Materiały i dane techniczne (specyfikacja) mogą ulegać zmianie bez uprzedniego powiadomienia.

* Jednostki imperialne zaokrąglono do najbliższego funta lub cala.



Dane techniczne (specyfikacja) i konstrukcja mogą ulegać zmianie bez uprzedniego powiadomienia.
Fotografie Hyundai Construction Equipment Europe mogą przedstawiać maszyny inne niż standardowe.

Hyundai Construction Equipment Europe nv,
Hyundailaan 4, 3980 Tessenderlo, Belgium.
Tel: (32) 14-56-2200 Fax: (32) 14-59-3405

EN-2020.06 Rev 0

Gotowy na Efekt Hyundai?
Skontaktuj się z lokalnym dealerem Hyundai.
hyundai-ce.eu/en/dealer-locator

