

KOPARKA GAŚNIENICOWA  
**HX300AL**

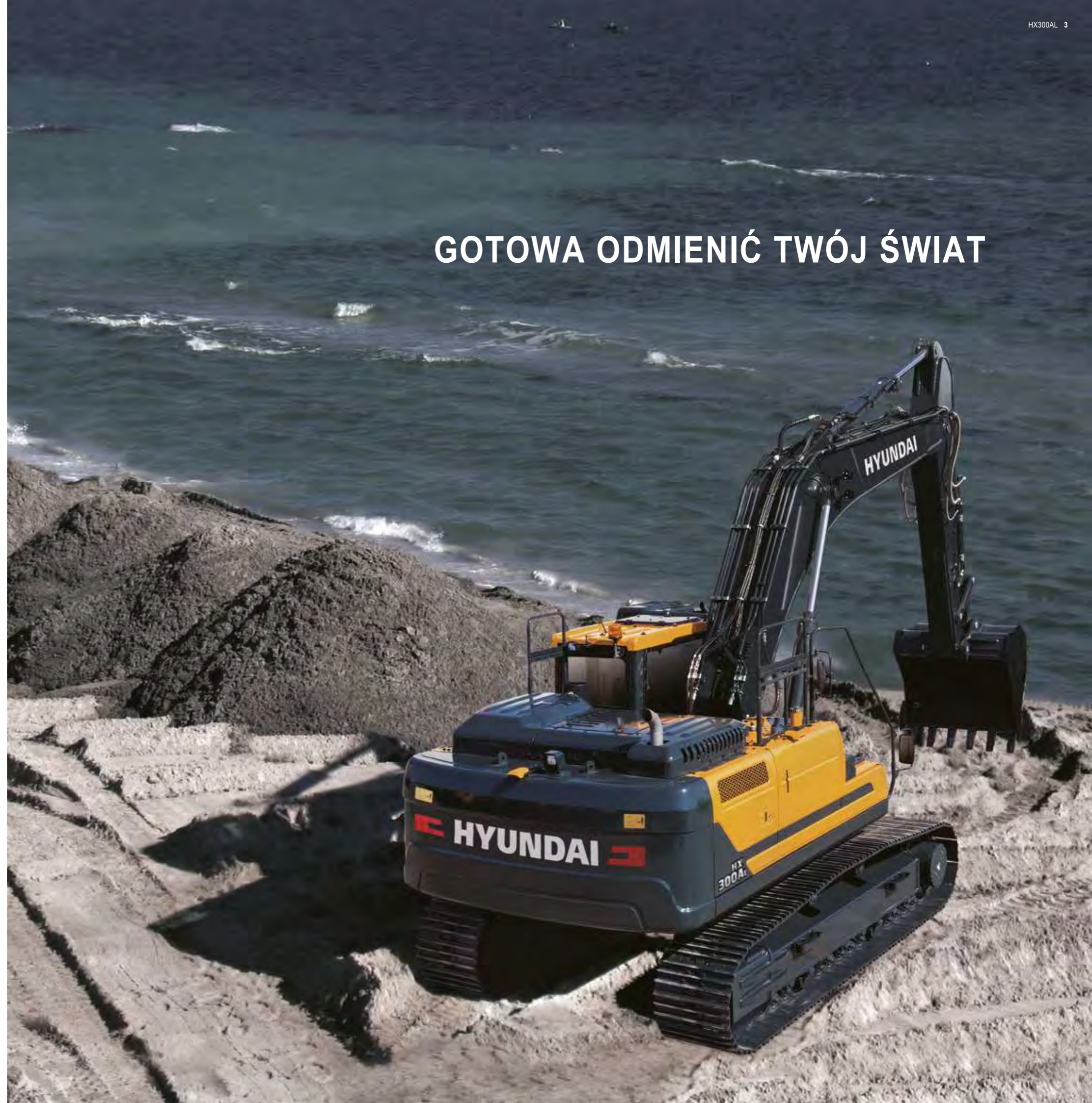
HX300ANL / HX300ALR / HX300AHW



## GOTOWA ODMIENIĆ TWÓJ ŚWIAT

Koparka gąsienicowa HX300AL należy do najnowszej serii maszyn wyprodukowanej przez Hyundai: serii A, czyli najnowszej generacji maszyn budowlanych, które spełniają wymagania normy emisji spalin Stage V. To jednak nie wszystko! Oprócz spełniania wymogów prawnych, celem firmy Hyundai było także osiągnięcie niespotykanego dotąd poziomu satysfakcji klienta poprzez zmaksymalizowanie wydajności i produktywności oraz zwiększenie bezpieczeństwa, wygody i czasu sprawności.

Dzięki solidnej konstrukcji dopełnionej przez starannie dobrane technologie zapewniające jeszcze wydajniejszą i oszczędniejszą pracę, ta uniwersalna maszyna otworzy przed Tobą całe spektrum nowych możliwości. Czas na Efekt Hyundai!



# ŚWIAT, W KTÓRYM MOŻESZ WSZYSTKO



## Produktywność

- Krótkie cykle
- Wysięgnik 1- lub 2-częściowy
- System elektrycznego niezależnego sterowania pompami (EPIC)
- Prowadzenie linii osprzętu dostosowywane do potrzeb
- System zarządzania osprzętem (20 różnych osprzętów)
- Amortyzacja sterowania obrotem (opcja)
- Funkcja „pływającego” wysięgnika (opcja)

## Serwisowanie i łączność

- Wygodny dostęp
- Elektryczna pompa do tankowania paliwa z automatycznym wyłącznikiem
- Układ centralnego smarowania (opcja)
- System zdalnego zarządzania maszyną Hi MATE
- Wydłużony okres międzyserwisowy

## Wytrzymałość i bezpieczeństwo

- Doskonała widoczność
- System kamer 360° (AAVM) (opcja)
- Światła LED (opcja)
- Wzmocniona konstrukcja górnej i dolnej ramy
- Przewody wysokociśnieniowe
- Wzmocnione sworznie, tuleje i polimerowe podkładki
- Blokada obrotu (opcja)

## Komfort operatora

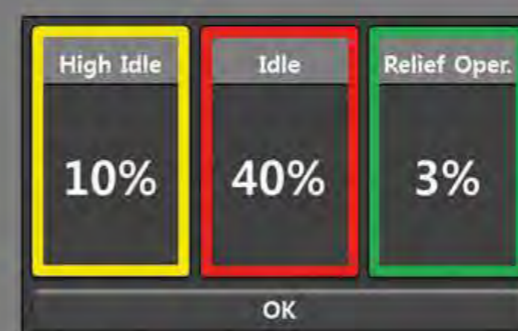
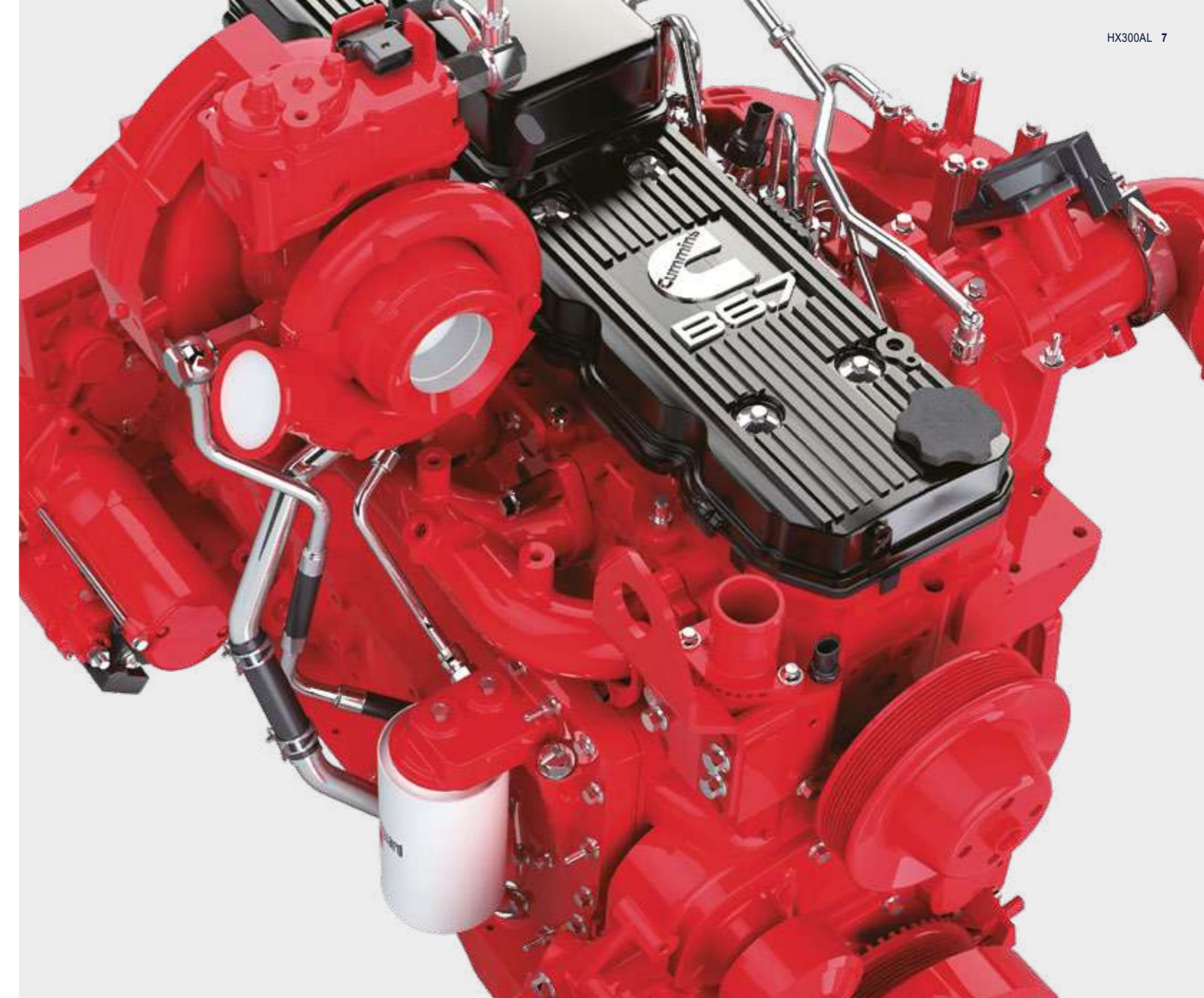
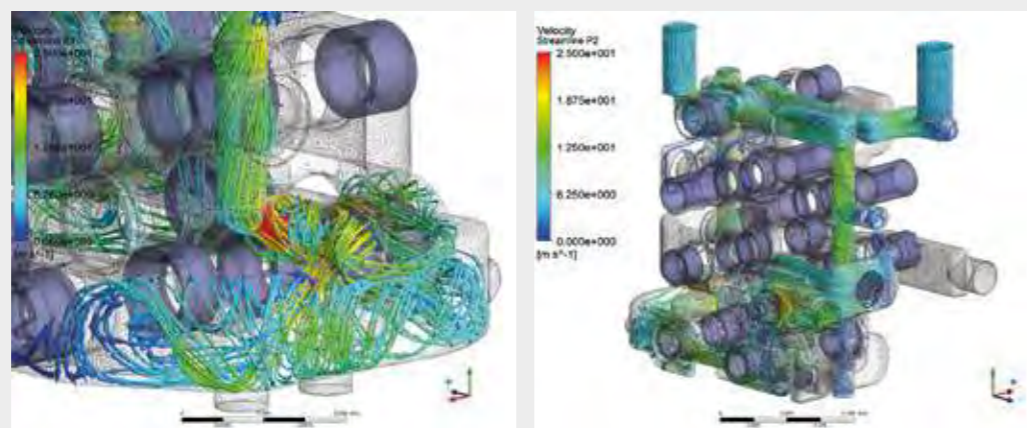
- Przestronna kabina
- 8-calowy ekran dotykowy
- Automatyczna kontrola nad temperaturą
- Smart key i przycisk start/stop
- Fotel z pneumatycznym zawieszeniem i podgrzewaniem (opcja)
- Amortyzowana kabina
- Ergonomiczna budowa joysticka

# MOC I OSZCZĘDNOŚĆ PALIWA KU MAKSYMALNEJ PRODUKTYWNOŚCI

Napęd HX300AL stanowi mocny silnik Cummins Stage V wyposażony w innowacyjny zintegrowany układ oczyszczania spalin, który redukuje zarówno emisję spalin, jak i wymaganą konserwację. Gwarantuje moc, której potrzebujesz do wymagających prac oraz szybkość podczas równania i ładowania ciężarów, jednocześnie zapewniając oszczędność paliwa.

Aby precyzyjnie zarządzać wydatkiem silnika i wydajnością pompy, zastosowano szereg technologii smart. Nowy system elektronicznego sterowania wydajnością pompy (EPFC, Electronic Pump Flow Control) zapewnia jeszcze większą kontrolę i obniżenie kosztów operacyjnych. Dodatkowe funkcje sterowania i monitorowania pozwalają podnosić produktywność każdego kolejnego dnia.

**System elektrycznego niezależnego sterowania pompami EPIC (Electric Pump Independent Control)** zwiększa oszczędność paliwa, jednocześnie utrzymując produktywność poprzez skomputeryzowane indywidualne sterowanie poszczególnymi pompami hydraulicznymi. System umożliwia większą oszczędność paliwa, jednocześnie redukując straty przepływu hydraulicznego i maksymalizując wydajność.



„Oszczędzam paliwo i redukuję emisję bez poświęcania produktywności.”

◀ **Raporty eko** ułatwiają operatorowi wykształcenie nawyków zapewniających wydajną pracę poprzez wyświetlanie w czasie rzeczywistym informacji o pracy maszyny.

▶ Jak we wszystkich maszynach serii A, w HX300AL zastosowano **zintegrowany moduł oczyszczania spalin**, który pozwala zredukować emisję i koszty operacyjne, jednocześnie zwiększając niezawodność i upraszczając konserwację.

▶ Łatwa w użyciu technologia położenia i orientacji **3D Machine Guidance** zapewnia informacje na temat pozycji łyżki, wsparcie niwelowania 3D oraz mapowanie miejsca prac w czasie rzeczywistym. Wszystko to zmniejsza liczbę pracowników potrzebnych na miejscu i zwiększa możliwości operatora. Jako opcja dostępny jest **system pomiarowy Hyundai Ready** oferujący dalsze wskazówki pomagające zwiększyć szybkość pracy i produktywność.



# KABINA ZAPROJEKTOWANA WOKÓŁ CIEBIE

Kabina HX300AL została zaprojektowana tak, by stanowić środowisko pracy zapewniające produktywność, ograniczenie stresu i możliwość dostosowania do każdego operatora. Charakteryzuje się wygodą i przestronnością. Duży fotel operatora klasy premium zapewnia wygodny dostęp do wszystkich elementów sterujących. Szeroki zakres zastosowanych technologii umożliwia łatwiejsze monitorowanie maszyny, natomiast system audio obejmujący radio i wejścia USB oraz AUX umila pracę. Konstrukcja kabiny sprawia, że znajdujesz się w samym centrum Efektu Hyundai, z wygodą dosłownie pod ręką.

„Mam dokładny wgląd w stan pracy maszyny, dzięki czemu mogę dostosowywać swoje działania i osiągać jeszcze lepsze rezultaty.”



◀ Zoptymalizowany **panel obsługi** zapewnia szybki i łatwy dostęp do informacji o stanie pracy maszyny. Obejmuje on 8-calowy ekran dotykowy zapewniający doskonałą czytelność.

◀ Właściciel maszyny ma możliwość edytowania **funkcji menu**, a także zapewniania i ograniczania dostępu użytkownikom maszyny poprzez hasłowanie.

◀ HX300AL jest standardowo wyposażona w **fotel klasy premium** z pneumatycznym zawieszeniem i podgrzewaniem. Ergonomicznie zaprojektowane joysticki jeszcze dodają wygody i intuicyjności obsłudze maszyny.

◀ **Klimatyzacja i ogrzewanie** wydajnie regulują i kierunkują przepływ powietrza w kabinie.

◀ **System Miracast** umożliwia obsługę różnych funkcji smartfona na ekranie **poprzez Wi-Fi**, w tym nawigacji, przeglądarek internetowych i odtwarzania muzyki i video.



# OCHRONA TWOICH WSPÓŁPRACOWNIKÓW I MASZYN

W kwestii bezpieczeństwa, szczegóły mogą mieć decydującą rolę. HX300AL zapewnia ochronę dla Ciebie, Twoich współpracowników i samych maszyn. Kabina i pokrywa silnika są skonstruowane tak, by zapewnić maksymalną widoczność,

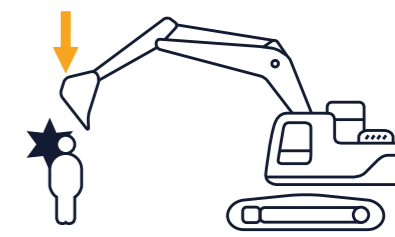
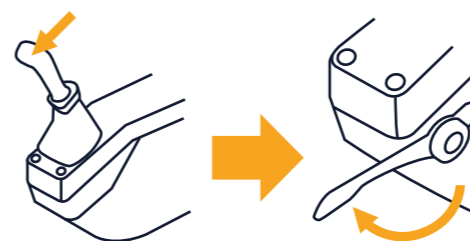
a system kamer 360° (AAVM) umożliwi pełną kontrolę otoczenia. Spokojne i bezwypadkowe środowisko pracy przekładają się z kolei na większą produktywność i poczucie bezpieczeństwa, czyli część Efektu Hyundai.

**System kamer 360° (Advanced Around View Monitoring, AAVM)** oferuje widok 360° na najbliższe otoczenie maszyny. W systemie zastosowano technologię inteligentnego wykrywania ruchomych obiektów (Intelligent Moving Object Detection, IMOD) ostrzegającą o ludziach i obiektach pojawiających się w promieniu pięciu metrów od maszyny.

**Otwarta konstrukcja drzwi kabiny** zapewnia jeszcze lepszą, nieograniczoną widoczność na zewnątrz. Ich klamka także została przeprojektowana dla większego bezpieczeństwa i dostępu.

„Niezależnie od pogody i ruchu maszyny, zawsze doskonale widzimy, co dzieje się wokół.”

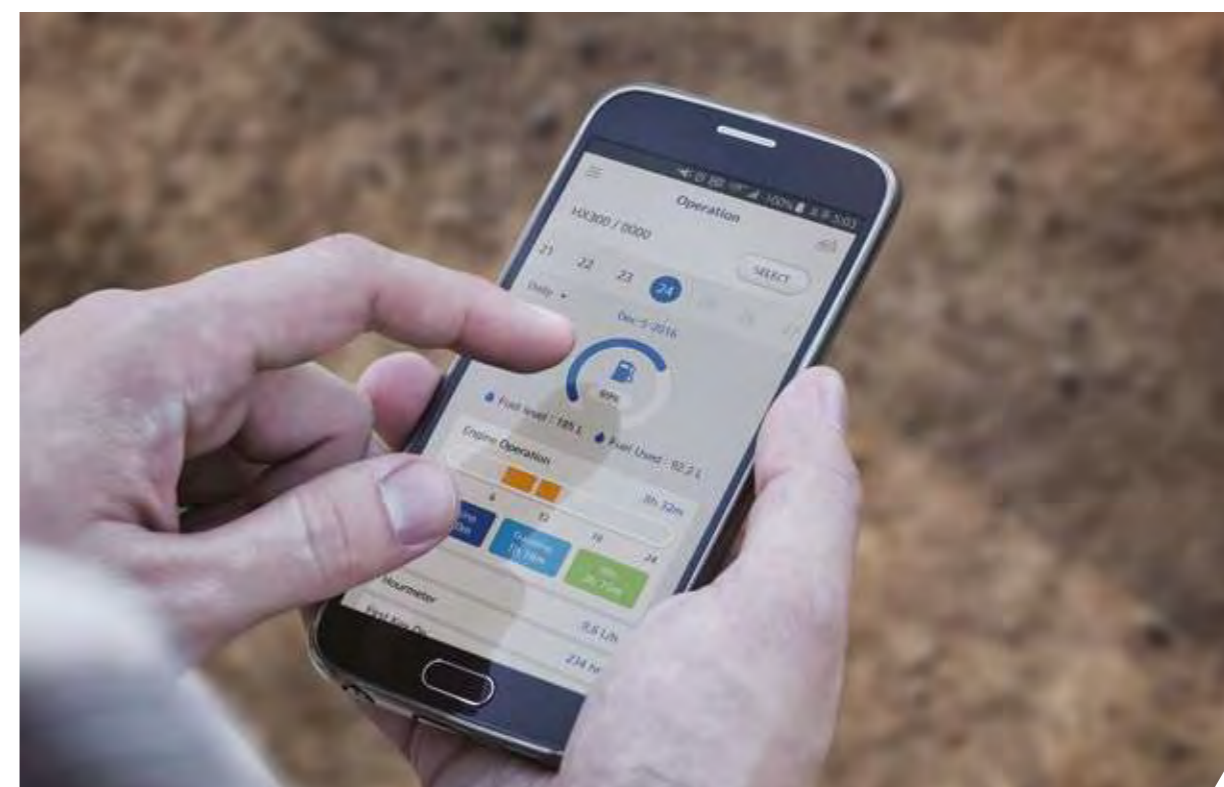
**Automatyczne zawory bezpieczeństwa** zapobiegają przypadkowym ruchom spowodowanym obsługą inną niż za pomocą dźwigni RCV.



# ZAAWANSOWANE DIAGNOSTYKA I WSPARCIE TECHNICZNE

Poczucie spokoju, które daje szybkie i bezwysiłkowe serwisowanie to także część Efektu Hyundai. Konstrukcja HX300AL zapewnia tak wygodną konserwację, jak tylko to możliwe. Wszystkie komponenty i materiały zoptymalizowano tak, by zapewnić ich długi i bezawaryjny czas eksploatacji. System zdalnego zarządzania flotą Hi MATE wykorzystuje dane mobilne, by zapewnić wygodę, bezpieczeństwo oraz najlepsze obsługę i wsparcie. HX300AL jest także wyposażona w nowy system diagnostyki silnika ECD (Engine Connected Diagnostics), który natychmiast przesyła informacje o jakiegokolwiek awarii silnika zarówno do Hi MATE, jak i do producenta silnika, by jak najszybciej i najłatwiej rozwiązać problem.

## HiMATE



HX300AL została wyposażona w jedyny taki system zdalnego zarządzania flotą Hi MATE wykorzystujący dane mobilne, by zapewnić wygodę, bezpieczeństwo oraz najlepsze obsługę i wsparcie. Gdziekolwiek jesteś, możesz monitorować swoje maszyny poprzez przeznaczone do tego stronę internetową i aplikację mobilną i mieć wgląd w parametry takie jak godziny pracy silnika i robocze, użytkowanie maszyny i jej lokalizacja czy zużycie paliwa. System ułatwia ocenę produktywności maszyny oraz planowanie serwisowania, konserwacji i środków wymaganych do redukcji kosztów. Dostępna jest także technologia geofencing chroniąca maszynę przed kradzieżą i bezprawnym użytkowaniem.



„Mam stały dostęp do informacji o pracy maszyny i wymaganej konserwacji, a także porad i wsparcia, jeżeli ich potrzebuję.”

**System ECD** dostarcza porady dotyczące usuwania awarii, a także wsparcie dotyczące serwisowania i części od Cummins Quick Serve. Raporty diagnostyczne generowane przez niego zapewniają serwisantom informacje, by mogli dobrze przygotować się do interwencji, przywieźć właściwe narzędzia i skuteczniej poradzić sobie z problemem.



# CIĄGŁA GOTOWOŚĆ DO PRACY I TRWAŁOŚĆ

Działalność swojej firmy możesz chronić wyłącznie mając pewność, że inwestycja, którą czynisz dzisiaj pomoże utrzymać zysk w dłuższej perspektywie czasu. Dlatego też postawiliśmy na rozwój HX300AL przede wszystkim pod kątem niezawodności, poczynając od jej projektowania i produkcji, a kończąc na kontroli jakości. Dodatkowo zwiększyliśmy niezawodność silnika usuwając EGR i upraszczając układ oczyszczania spalin do zintegrowanego pojedynczego modułu znacznie łatwiejszego w konserwacji. Górna i dolna rama zostały wzmocnione, by jeszcze lepiej sprawdzać się w trudnych warunkach, a osprzęt jest rygorystycznie testowany w terenie w najbardziej wymagającym środowisku. Naszym nadrzędnym celem jest zminimalizowanie czasu przestoju i napraw, by umożliwić Ci realizację założonych planów, uniknięcie nieprzewidzianych kosztów i ochronę Twoich zysków.

Silnik i układ oczyszczania spalin zostały zintegrowane, co zapewnia łatwiejsze sterowanie i konserwację.



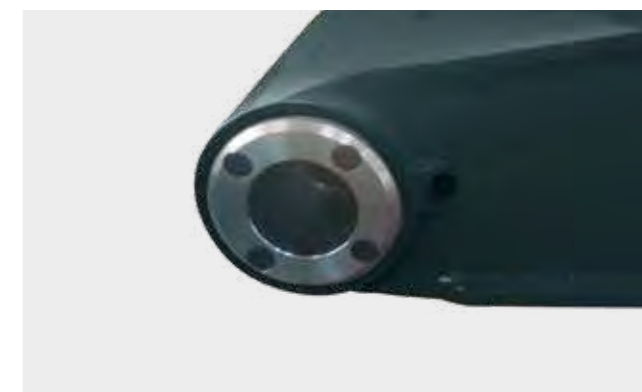
„Każdy najmniejszy szczegół został wielokrotnie sprawdzony, by zagwarantować wydajność w długiej perspektywie czasu. Dzięki temu dotrzymuję swoich zobowiązań i mam pełną kontrolę nad kosztami utrzymania moich maszyn.”



**Przewody wysokociśnieniowe** o wyjątkowej wytrzymałości na ciepło i ciśnienie charakteryzuje maksymalna wytrzymałość, nawet w trudnych warunkach.



**Wzmocnione sworznie, tuleje i polimerowe podkładki** zostały zaprojektowane tak, by zapewniać jeszcze dłuższy czas eksploatacji.





# SZEREG TECHNOLOGII KU ŻĄDANYM REZULTATOM

Koparki gaśnicowe serii A firmy Hyundai zostały stworzone, by zapewnić lepsze warunki pracy operatorom i wiele ponad zwrot inwestycji ich właścicielom. Każdy ich szczegół został dopracowany do perfekcji, by sprostać wymaganiom w terenie, w tym w zakresach bezpieczeństwa, komfortu operatora, produktywności, czasu sprawności i serwisowania. To właśnie doskonałość we wszystkich tych obszarach i wielu więcej tworzy Efekt Hyundai.

Zobacz wszystkie modele na [hyundai-ce.eu](http://hyundai-ce.eu)



## DANE TECHNICZNE

SILNIK			
Producent / model		Cummins B6.7 / STAGE V	
Typ		Ster. elektron. silnik diesela; 4-cyl., turbospr. z chłodz.	
Moc znamionowa kola zamachowego, HP	SAE	J1995 (brutto)	260 HP (194 kW) przy 2200 rpm
		J1349 (netto)	255 HP (190 kW) przy 2200 rpm
	DIN	6271/1 (brutto)	264 PS (194 kW) przy 2200 rpm
		6271/1 (netto)	259 PS (190 kW) przy 2200 rpm
Moc maksymalna		282 HP (210 kW) przy 1900 rpm	
Maks. moment obrotowy		1350 Nm (138 lb/ft) przy 1300 rpm	
Średnica cylindra x skok tłoka		107 x 124 mm (4,21" x 4,88")	
Pojemność skokowa		6700 cm <sup>3</sup> (543 cu in)	
Akumulatory		2 x 12 V x 160 Ah	
Rozrusznik		Denso 24 V 4,8 kW	
Alternator		Denso 24 V 95 A	

UKŁAD HYDRAULICZNY	
POMPA GŁÓWNA	
Typ	Podwójna pompa wielotł. prom. o zmiennym wydatku
Maks. wydajność	2x285 l/min (75,3 gal (US)/min / 62,7 gal (UK)/min)
POMPA POMOCNICZA do obw. ster.	Pompa zębata
Układ pomp z wzajemnym wykrywaniem obciążenia umożliwiającą oszczędność paliwa	

SILNIKI HYDRAULICZNE	
Jazda	Silnik wielotł. prom. o zmiennym wydatku
Obrót	Silnik wielotłoczkowy promieniowy

NASTAWY ZAWORÓW BEZPIECZEŃSTWA	
Obwody osprzętu	350 kgf/cm <sup>2</sup> (4980 psi)
Jazda	350 kgf/cm <sup>2</sup> (4980 psi)
Doładowanie mocy (wys., ramię, łyżka)	380 kgf/cm <sup>2</sup> (5400 psi)
Obwód obrotu	300 kgf/cm <sup>2</sup> (4270 psi)
Obwód sterujący	40 kgf/cm <sup>2</sup> (570 psi)
Zawór serwisowy	Zamontowany

SIŁOWNIKI HYDRAULICZNE	
Liczba siłowników- średnica cylindra x skok tłoka	Wysięgnik: Ø140 x 1465 mm
	Ramię: Ø150 x 1765 mm
	Łyżka: Ø135 x 1185 mm

NAPĘDY I HAMULCE	
Napęd	Hydrostatyczny
Silnik	Silnik wielotł. promieniowy, wbudow. w gaśnicę
Przekładnia redukcyjna	Reduktor planetarny
Maks. siła uciążu na zaczepie	27405 kgf (60417 lbf)
Maks. prędkość jazdy (wysoka/niska)	6,1 km/h (3,8 mph) / 3,4 km/h (2,1 mph)
Nachylenie wzniesień	35° (70%)
Hamulec postojowy	Mokry hamulec wielotarczowy

ELEMENTY STERUJĄCE	
Sterowane ciśnieniem joysticki i pedały nożne oraz dźwignia odejmowana zapewniające praktycznie bezwysiłkową i nie powodującą zmęczenia obsługę	
Sterowanie	Dwa joysticki z jedną dźwignią bezpieczeństwa (Lewa ręka): obrót i ramię (Prawa ręka): wysięgnik i łyżka
Jazda i sterowanie	Dwie dźwignie z pedałami
Przepustnica silnika	Elektryczna, z szybkim reagowaniem

UKŁAD OBROTU	
Silnik obrotu	Silnik wielotł. promieniowy o stałym wydatku
Przekładnia redukcyjna obrotu	Reduktor planetarny
Smarowanie łożyska obrotu	Zanurzone w smarze
Hamulec obrotu	Mokry hamulec wielotarczowy
Prędkość obrotu	11,2 rpm

POJEMNOŚCI			
	Litr	Gal (US)	Gal (Imp.)
Zbiornik paliwa	500	132,1	110
Chłodziwo silnika	42	11,1	9,3
Olej silnikowy	24,4	6,4	5,4
Przekładnia obrotu	11	2,9	2,4
Przekładnia główna (każda)	7,8	2,06	1,72
Układ hydrauliczny (w tym zbiornik)	330	87,2	72,6
Zbiornik hydrauliczny	190	50,2	41,8
DEF/AdBlue®	70	18,5	15,5

PODWOZIE	
Rama środkowa w kształcie litery „X” jest w całości spawana z wzmocnionymi ramami gaśnic o przekroju skrzynekowym. Podwozie obejmuje smarowane rolki, koła napinające, napinacze gaśnic ze sprężynami i kołami zębatymi amortyzującymi wstrząsy oraz łańcuchy gaśnic z płytkami z podwójną lub potrójną ostrogą.	
Rama środkowa	W kształcie litery „X”
Rama gaśnic	O przekroju pięciokąta
Płytek po każdej stronie	48
Rolek podtrzymujących po każdej stronie	2
Rolek jezdnych po każdej stronie	9
Oslon prowadnicy taśmy po każdej stronie	2

MASA EKSPLOATACYJNA (PRZYBLIŻONA)				
Gaśnica (płytki)	Typ	Masa eksploatacyjna		Nacisk na podłoże
		Szerokość mm (in)	kg (lb)	
Potrójna ostroga	600 (24")	HX300AL	30520 (67290)	0,59 (8,35)
		HX300AL wys. 2-częśc.	33670 (74230)	0,65 (9,22)
		HX300A NL	30400 (67020)	0,59 (8,32)
		HX300A NL wys. 2-częśc.	33550 (73970)	0,65 (9,18)
	700 (28")	HX300AL	31080 (68520)	0,51 (7,29)
		HX300AL wys. 2-częśc.	34230 (75460)	0,56 (8,03)
		HX300AL	31450 (69340)	0,45 (6,46)
		HX300AL wys. 2-częśc.	34600 (76280)	0,50 (7,10)
	800 (32")	HX300AL Long Reach	33590 (74050)	0,48 (6,90)
		HX300AL	31840 (70200)	0,41 (5,85)
		HX300AL wys. 2-częśc.	34990 (77140)	0,45 (6,39)
		HX300AL	34810 (76740)	0,57 (8,15)
Podwójna ostroga	700 (28")	HX300A HW	34810 (76740)	0,57 (8,15)

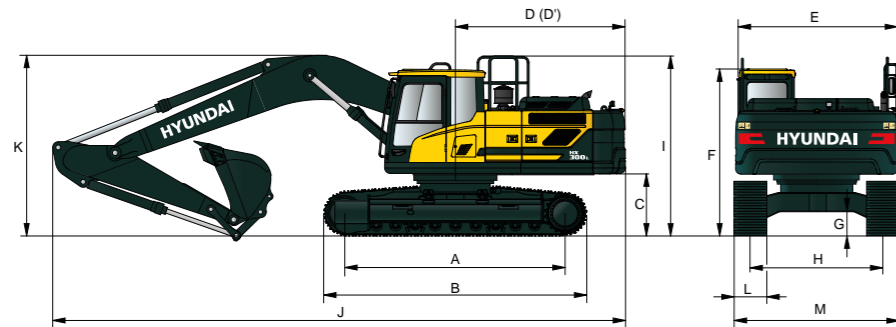
UKŁAD KLIMATYZACJI	
W układzie klimatyzacji wykorzystywane jest chłodziwo w postaci fluorowanego gazu cieplarnianego R134a (współczynnik ocieplenia globalnego = 1430). Układ zawiera 0,8 kg gazu stanowiącego równoważność 1,14 t CO <sub>2</sub> . Aby uzyskać więcej informacji, patrz instrukcja obsługi.	



# WYMIARY I ZAKRES ROBOCZY

## WYMIARY HX300AL / HX300ANL

Wysięgnik 6,25 m (20' 6"); ramię 2,1 m (6' 11"), 2,5 m (8' 2"), 3,05 m (10' 0"), 3,75 m (12' 4")



Jednostka: mm (ft-in)

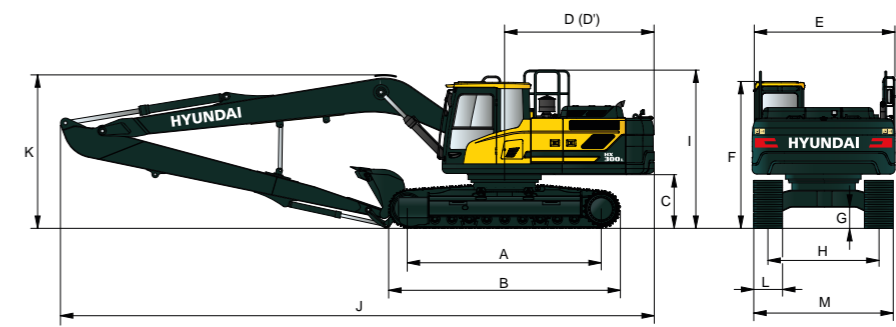
A	Środek koła napędow.-napinającego	4030 (13' 3")
B	Całkowita długość gąsienicy	4940 (16' 2")
C	Prześwit pod przeciwwagą	1185 (3' 9")
D	Długość osi obrotu-kran. przeciwwagi	3210 (10' 5")
D'	Długość osi obrotu-kran. przeciwwagi	3120 (10' 3")
E	Szerokość całkowita górnej ramy	2980 (9' 9")
F	Całkowita wysokość z kabiną	3130 (10' 3")
G	Min. prześwit od podłoża	500 (1' 8")
H	Rozstaw gąsienic	HX300AL 2600 (8' 6") HX300ANL 2390 (7' 10")
I	Całkowita wysokość z poręczą	3335 (10' 11")

	Długość wysięgnika	6250 (20' 6")			
	Długość ramienia	2100 (6' 11")	2500 (8' 2")	3050 (10' 0")	3750 (12' 4")
J	Długość całkowita	10750 (35' 3")	10700 (35' 1")	10600 (34' 9")	10670 (35' 0")
K	Całkowita wys. wysięgn.	3720 (12' 2")	3560 (11' 8")	3320 (10' 11")	3570 (11' 9")
L	Gąsienica (plytka)	Potrójna ostroga			
	Szerokość	600 (1' 12")	600 (1' 12")	600 (1' 12")	600 (1' 12")
M	Szerokość całkowita	HX300AL 3400 (11' 1")	3400 (11' 1")	3400 (11' 1")	3400 (11' 1")
		HX300ANL 2990 (9' 10")	-	-	-

# WYMIARY I ZAKRES ROBOCZY

## WYMIARY HX300AL LONG REACH

Wysięgnik 10,2 m (33' 6"); ramię 7,85 m (25' 9")



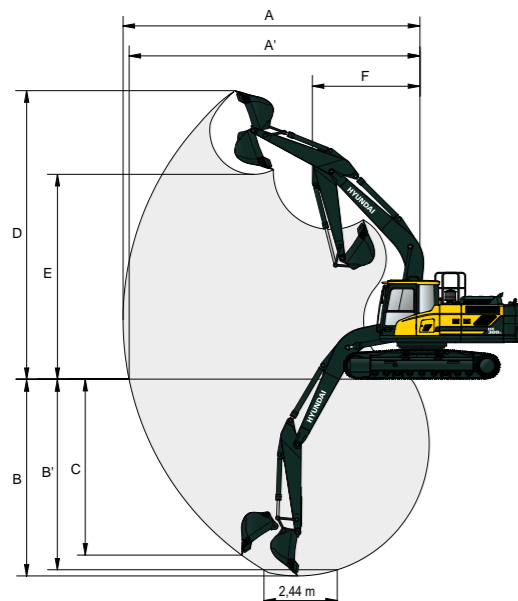
Jednostka: mm (ft-in)

A	Środek koła napędow.-napinającego	4030 (13' 3")
B	Całkowita długość gąsienicy	4940 (16' 2")
C	Prześwit pod przeciwwagą	1185 (3' 9")
D	Długość osi obrotu-kran. przeciwwagi	3210 (10' 5")
D'	Długość osi obrotu-kran. przeciwwagi	3120 (10' 3")
E	Szerokość całkowita górnej ramy	2980 (9' 9")
F	Całkowita wysokość z kabiną	3130 (10' 3")
G	Min. prześwit od podłoża	500 (1' 8")
H	Rozstaw gąsienic	2600 (8' 6")
I	Całkowita wysokość z poręczą	3335 (10' 9")

	Długość wysięgnika	10200 (33' 6")
	Długość ramienia	7850 (25' 9")
J	Długość całkowita	14600 (47' 11")
K	Całkowita wysokość wysięgnika	3560 (11' 8")
L	Szerokość gąsienicy (plytki)	800 (2' 7")
M	Szerokość całkowita	3400 (11' 2")

## ZAKRES ROBOCZY HX300AL / HX300ANL

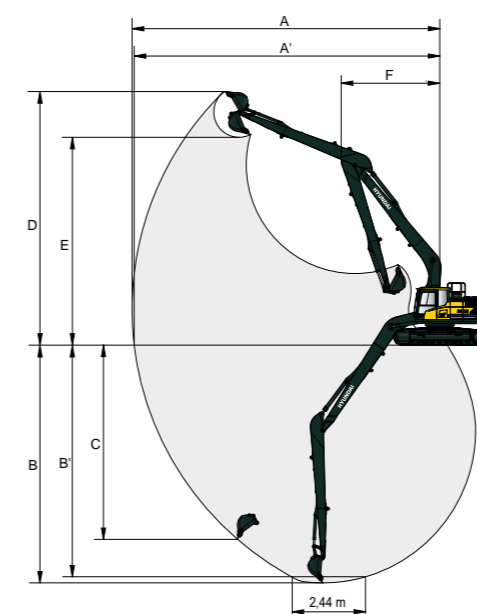
Jednostka: mm (ft-in)



	Długość wysięgnika	6250 (20' 6")			
	Długość ramienia	2100 (6' 11")	2500 (8' 2")	3050 (10' 0")	3750 (12' 4")
A	Maks. zasięg kopania	10040 (32' 11")	10310 (33' 10")	10810 (35' 6")	11420 (37' 6")
A'	Maks. zasięg kopania na poziomie gruntu	9820 (32' 3")	10100 (33' 2")	10610 (34' 10")	11230 (36' 10")*
B	Maks. głębokość kopania	6380 (20' 11")	6780 (22' 3")	7330 (24' 1")	8030 (25' 4")
B'	Maks. głęb. kopania (poz. odcinek 2,44 m)	6180(20' 3")	6600 (21' 8")	7170 (23' 6")	7890 (25' 11")
C	Maks. głęb. wykopu o pionowej ścianie	5910 (19' 5")	5760 (18' 11")	6280 (20' 7")	6990 (22' 11")
D	Maks. wysokość skrawania	10130 (33' 3")	9980 (32' 9")	10200 (33' 6")	10410 (34' 2")
E	Maks. wysokość wysypu	6990 (22' 11")	6930 (22' 9")	7150 (23' 5")	7360 (24' 2")
F	Min. promień zataczania	4420 (14' 6")	4320 (14' 2")	4270 (14' 0")	4220 (13' 10")

## ZAKRES ROBOCZY HX300AL / HX300ANL LONG REACH

Jednostka: mm (ft-in)

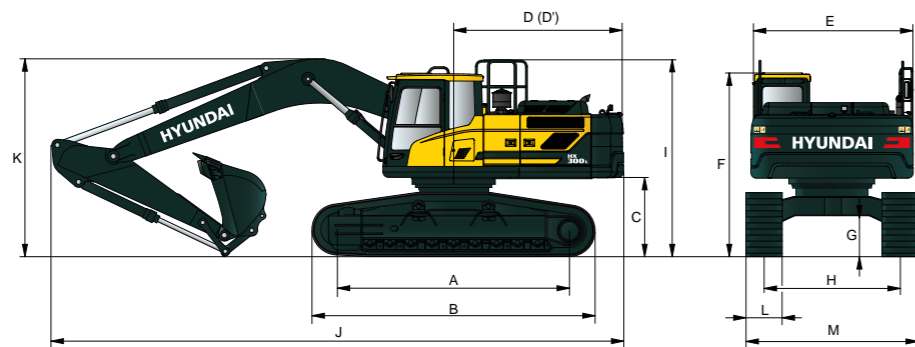


	Długość wysięgnika	10200 (33' 6")
	Długość ramienia	7850 (25' 9")
A	Maks. zasięg kopania	18530 (60' 10")
A'	Maks. zasięg kopania na poziomie gruntu	18410 (60' 5")
B	Maks. głębokość kopania	14740 (48' 4")
B'	Maks. głęb. kopania (poz. odcinek 2,44 m)	14660 (48' 1")
C	Maks. głęb. wykopu o pionowej ścianie	13700 (44' 11")
D	Maks. wysokość skrawania	14590 (47' 10")
E	Maks. wysokość wysypu	12270 (40' 3")
F	Min. promień zataczania	6270 (20' 7")

# WYMIARY I ZAKRES ROBOCZY

## WYMIARY HX300AL HIGH WALKER

Wysięgnik 6,25 m (20' 6"); ramię 2,1 m (6' 11"), 2,5 m (8' 2"), 3,05 m (10' 0"), 3,75 m (12' 4")



Jednostka: mm (ft-in)

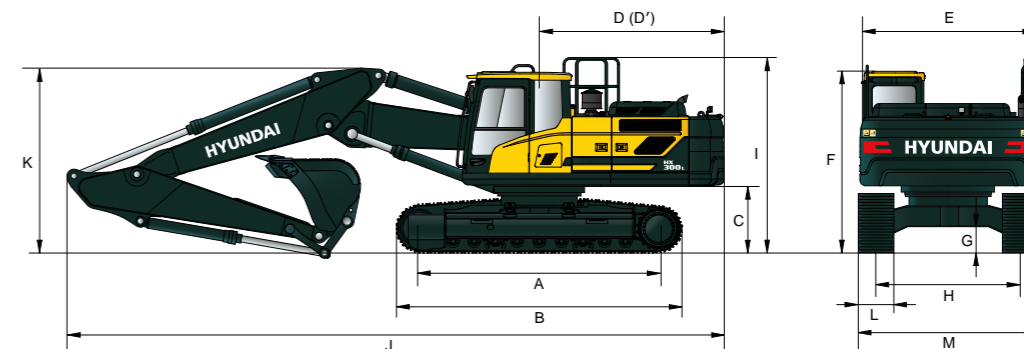
A	Środek koła napędow.-napinającego	4030 (13' 3")
B	Całkowita długość gąsienicy	4940 (16' 2")
C	Prześwit pod przeciwwagą	1490 (4' 9")
D	Długość osi obrotu-kran. przeciwwagi	3210 (10' 5")
D'	Długość osi obrotu-kran. przeciwwagi	3120 (10' 3")
E	Szerokość całkowita górnej ramy	2980 (9' 9")
F	Całkowita wysokość z kabiną	3430 (11' 9")
G	Min. prześwit od podłoża	765 (2' 6")
H	Rozstaw gąsienic	2870 (9' 5")
I	Całkowita wysokość z poręczą	3640 (11' 9")

Długość wysięgnika		6250 (20' 6")				10200 (33' 6")
Długość ramienia		2100 (6' 11")	2500 (8' 2")	3050 (10' 0")	3750 (12' 4")	7850 (25' 9")
J	Długość całkowita	10730 (35' 2")	10640 (34' 11")	10450 (34' 3")	10530 (34' 7")	14470 (47' 6")
K	Całkowita wys. wysięgn.	3830 (12' 7")	3660 (12' 0")	3440 (11' 3")	3540 (11' 7")	3610 (11' 10")
L	Gąsienica (plytka)	Typ	Podwójna ostroga			
		Szerokość	700 (2' 4")			
M	Szerokość całkowita	3570 (11' 9")				

# WYMIARY I ZAKRES ROBOCZY

## WYMIARY HX300AL / HX300A NL Z WYSIĘGNIKIEM 2-CZĘŚCIOWYM

Wysięgnik 6,25 m (20' 6"); ramię 2,1 m (6' 11"), 2,5 m (8' 2"), 3,05 m (10' 0"), 3,75 m (12' 4")

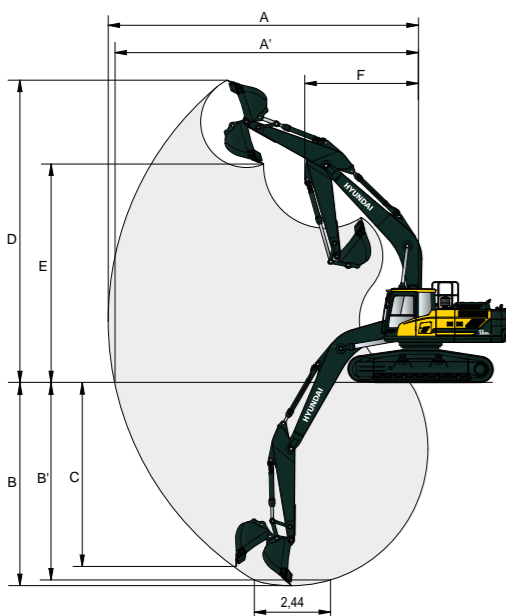


Jednostka: mm (ft-in)

A	Środek koła napędow.-napinającego	4030 (13' 3")	
B	Całkowita długość gąsienicy	4940 (16' 2")	
C	Prześwit pod przeciwwagą	1185 (3' 9")	
D	Długość osi obrotu-kran. przeciwwagi	3210 (10' 5")	
D'	Długość osi obrotu-kran. przeciwwagi	3120 (10' 3")	
E	Szerokość całkowita górnej ramy	2980 (9' 9")	
F	Całkowita wysokość z kabiną	3130 (10' 3")	
G	Min. prześwit od podłoża	500 (1' 8")	
H	Rozstaw gąsienic	HX300AL	2600 (8' 6")
		HX300ANL	2390 (7' 10")
I	Całkowita wysokość z poręczą	3335 (10' 11")	

Długość wysięgnika		6250 (20' 6")				
Długość ramienia		3050 (10' 0")	2500 (8' 2")	3050 (10' 0")	3750 (12' 4")	
J	Długość całkowita	10740 (35' 3")	10700 (35' 1")	10650 (34' 11")	10670 (35' 0")	
K	Całkowita wys. wysięgn.	3510 (11' 6")	3420 (11' 3")	3290 (10' 10")	3580 (11' 9")	
L	Gąsienica (plytka)	Typ	Potrójna ostroga			
		Szerokość	600 (1' 12")	700 (2' 4")	800 (2' 7")	900 (2' 11")
M	Szerokość całkowita	HX300AL	3200 (10' 6")	3300 (10' 10")	3400 (11' 2")	3500 (11' 5")
		HX300ANL	2980 (9' 9")	-	-	-

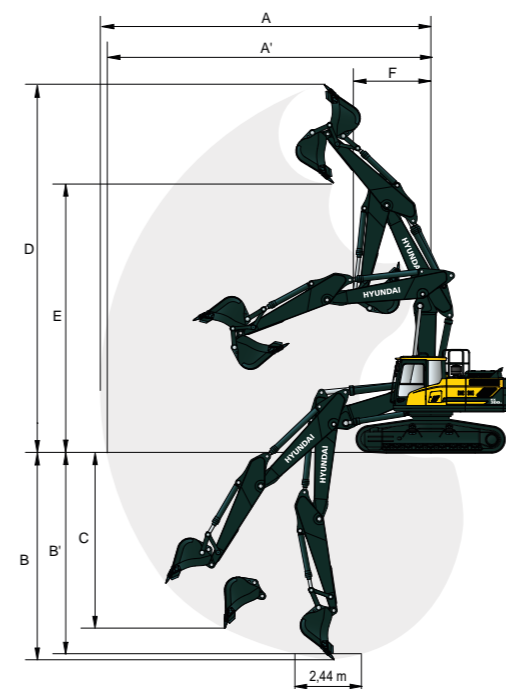
## ZAKRES ROBOCZY HX300AL HIGH WALKER



Jednostka: mm (ft-in)

Długość wysięgnika		6250 (20' 6")				10200 (33' 6")
Długość ramienia		2100 (6' 11")	2500 (8' 2")	3050 (10' 0")	3750 (12' 4")	7850 (25' 9")
A	Maks. zasięg kopania	10040 (32' 11")	10310 (33' 10")	10810 (35' 6")	11420 (37' 6")	18530 (60' 10")
A'	Maks. zasięg kopania na poziomie gruntu	9750 (32' 0")	10020 (32' 10")	10540 (34' 7")	11170 (36' 8")	18370 (60' 3")
B	Maks. głębokość kopania	6060 (19' 11")	6460 (21' 2")	7330 (24' 1")	7710 (25' 4")	14420 (47' 4")
B'	Maks. głęb. kopania (poz. odcinek 2,44 m)	5860 (19' 3")	6280 (20' 7")	7170 (23' 6")	7570 (24' 10")	14340 (47' 1")
C	Maks. głęb. wykopu o pionowej ścianie	5590 (18' 4")	5440 (17' 10")	6280 (20' 7")	6670 (21' 11")	13380 (43' 11")
D	Maks. wysokość skrawania	10450 (34' 3")	10300 (33' 10")	10200 (33' 6")	10730 (35' 2")	14910 (48' 11")
E	Maks. wysokość wysypu	7320 (24' 0")	7250 (23' 9")	7150 (23' 5")	7680 (25' 2")	12590 (41' 4")
F	Min. promień zataczania	4420 (14' 6")	4320 (14' 2")	4270 (14' 0")	4220 (13' 10")	6270 (20' 7")

## ZAKRES ROBOCZY HX300AL / HX300A NL Z WYSIĘGNIKIEM 2-CZĘŚCIOWYM



Jednostka: mm (ft-in)

Długość wysięgnika		6250 (20' 6")			
Długość ramienia		2100 (6' 11")	2500 (8' 2")	3050 (10' 0")	3750 (12' 4")
A	Maks. zasięg kopania	10080 (33' 1")	10360 (34' 0")	10870 (35' 8")	11500 (37' 9")
A'	Maks. zasięg kopania na poziomie gruntu	9860 (32' 4")	10150 (33' 4")	10670 (35' 0")	11310 (37' 1")
B	Maks. głębokość kopania	5870 (19' 3")	6220 (20' 5")	6760 (22' 2")	7440 (24' 5")
B'	Maks. głęb. kopania (poz. odcinek 2,44 m)	5760 (18' 11")	6120 (20' 1")	6670 (21' 11")	7350 (24' 1")
C	Maks. głęb. wykopu o pionowej ścianie	4950 (16' 3")	5150 (16' 11")	5690 (18' 8")	6390 (21' 0")
D	Maks. wysokość skrawania	11590 (38' 0")	11730 (38' 6")	12140 (39' 10")	12600 (41' 4")
E	Maks. wysokość wysypu	8360 (27' 5")	8500 (27' 11")	8910 (29' 3")	9370 (30' 9")
F	Min. promień zataczania	3200 (10' 6")	2920 (9' 7")	2650 (8' 8")	2870 (9' 5")

# DOBÓR ŁYŻKI I SIŁA KOPANIA

## ŁYŻKI

Wszystkie łyżki są spawane ze stali o wysokiej wytrzymałości.



Pojemność z nadsypem wg SAE m <sup>3</sup> (yd <sup>3</sup> )	1,27 (1,66)	◆ 1,27 (1,66)	◆ 1,28 (1,67)	■ 1,33 (1,74)	★ 0,52 (0,68)	0,55 (0,72)
	1,50 (1,96)	◆ 1,46 (1,91)		■ 1,50 (1,96)		
	1,73 (2,26)					
	1,85 (2,42)					

Pojemność m <sup>3</sup> (yd <sup>3</sup> )		Szerokość mm (in)		Waga kg (lb)	Zęby	Zalecenia mm (ft.in)								
						Wysięgnik 1-częściowy				Wysięgnik 2-częściowy				L/Reach
Z nadsypem wg SAE	Z nadsypem wg CECE	Bez bocznego skrawania	Z bocznym skrawaniem			Wysięgnik 1-częściowy 6250 (20' 6")				Wysięgnik 2-częściowy 6250 (20' 6")				Wysięgnik 10200 (33' 6")
						Ramię 2100	Ramię 2500	Ramię 3050	Ramię 3750	Ramię 2100	Ramię 2500	Ramię 3050	Ramię 7850	
1,27 (1,66)	1,11 (1,45)	1325 (52)	1410 (55,5)	1135 (2500)	5	●	●	○	■	●	●	●	●	-
1,50 (1,96)	1,30 (1,70)	1515 (60)	1600 (63,0)	1225 (2700)	5	○	○	■	▲	●	●	○	○	-
1,73 (2,26)	1,51 (1,98)	1605 (63)	1690 (66,5)	1310 (2890)	6	■	■	▲	-	○	○	■	■	-
1,85 (2,42)	1,61 (2,11)	1700 (67)	1780 (70,1)	1355 (2990)	6	■	▲	▲	-	○	○	■	■	-
◆ 1,27 (1,66)	1,11 (1,45)	1380 (54)	-	1305 (2880)	5	●	●	○	■	●	●	●	●	-
◆ 1,46 (1,91)	1,28 (1,67)	1535 (60)	-	1395 (3080)	5	○	○	■	▲	●	●	○	○	-
◆ 1,28 (1,67)	1,12 (1,46)	1230 (48)	1300 (51)	1285 (2830)	5	●	●	○	■	●	●	●	●	-
■ 1,33 (1,74)	1,16 (1,52)	1420 (56)	-	1490 (3280)	5	○	○	■	▲	●	●	○	○	-
■ 1,50 (1,96)	1,30 (1,70)	1550 (61)	-	1575 (3470)	5	■	■	▲	▲	●	●	○	○	-
★ 0,52 (0,68)	0,45 (0,59)	945 (37)	1020 (40,2)	470 (1040)	5	-	-	-	-	-	-	-	■	-
● 0,55 (0,72)	0,45 (0,59)	1800 (71)	-	590 (1300)	-	-	-	-	-	-	-	-	▲	-

- ◆ Do trudnych warunków
- Do skał (trudnych warunków)
- ★ Long reach
- Skarpowa

- Dotyczy materiałów o gęstości 2100 kg/m<sup>3</sup> lub mniejszej.
- Dotyczy materiałów o gęstości 1800 kg/m<sup>3</sup> lub mniejszej.
- Dotyczy materiałów o gęstości 1500 kg/m<sup>3</sup> lub mniejszej.
- ▲ Dotyczy materiałów o gęstości 1200 kg/m<sup>3</sup> lub mniejszej.

## WYPOSAŻENIE ROBOCZE

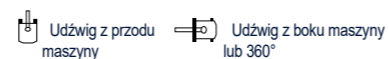
Wysięgniki i ramiona są spawane i odprężane, charakteryzuje je przekrój skrzynkowy. Dostępne są wysięgniki 6250 mm (20' 6"), 10200 mm (33' 6") oraz ramiona 2100 mm (6' 11"), 2500 mm (8' 2"), 3050 mm (10' 0"), 3750 mm (12' 4"), 7850 mm (25' 9").

## SIŁA KOPANIA

Wysięgnik	Długość mm (ft.in)	Waga kg (lb)	6250 (20' 6")				10200 (33' 6")	Uwagi:
			2780 (6,130)				3530 (7780)	
Ramię	Długość mm (ft.in)	Waga kg (lb)	2100 (6' 11")	2500 (8' 2")	3050 (10' 0")	3750 (12' 4")	7850 (25' 9")	
Siła kopania łyżki	SAE	kN	164,8 [179,8]	165,7 [180,8]	165,7 [180,8]	166,7 [181,9]	70,6	[ ]: Doładowanie mocy
		kgf	16800 [18330]	16900 [18440]	16900 [18440]	17000 [18550]	7200	
		lbf	37040 [40410]	37260 [40650]	37260 [40650]	37480 [40900]	15870	
	ISO	kN	191,2 [208,6]	191,2 [208,6]	192,2 [209,7]	192,2 [209,7]	82,4	
		kgf	19500 [21270]	19500 [21270]	19600 [21380]	19600 [21380]	8400	
		lbf	42990 [46890]	42990 [46890]	43210 [47130]	43210 [47130]	18520	
Siła ramienia	SAE	kN	180,4 [196,8]	155,9 [170,1]	131,4 [143,4]	114,7 [125,1]	47,1	
		kgf	18400 [20070]	15900 [17350]	13400 [14620]	11700 [12780]	4800	
		lbf	40570 [44250]	35050 [38250]	29540 [32230]	25790 [28130]	10580	
	ISO	kN	190,3 [207,5]	163,8 [178,7]	136,3 [148,7]	119,6 [130,5]	48,1	
		kgf	19400 [21160]	16700 [18220]	13900 [15160]	12200 [13310]	4900	
		lbf	42770 [46650]	36820 [40170]	30640 [33420]	26900 [29340]	10800	

Uwagi: Waga wysięgnika obejmuje siłownik ramienia, linię i sworznie. Waga ramienia obejmuje siłownik łyżki, łączniki i sworznie.

## UDŹWIG



## HX300AL

Wysięgnik 6,25 m (20' 6"); ramię 3,05 m (10' 0"); przeciwwaga 5100 kg; szerokość gąsienicy 600 mm (24"); potrójna ostroga

Punkt podnoszenia m (ft)	Promień przy punkcie podnoszenia												Przy maks. zasięgu			
	1,5 m (4,9 ft)		3,0 m (9,8 ft)		4,5 m (14,8 ft)		6,0 m (19,7 ft)		7,5 m (24,6 ft)		9,0 m (29,5 ft)		Udźwig		Zasięg	
															m (ft)	
7,5 m (24,6 ft)	kg													*4400	*4400	7,38
	lb													*9700	*9700	(24,2)
6,0 m (19,7 ft)	kg								*6760	6090				*4210	*4210	8,30
	lb								*14900	13430				*9280	*9280	(27,2)
4,5 m (14,8 ft)	kg					*10020	*10020	*8140	*8140	*7220	5890			*4200	*4200	8,86
	lb					*22090	*22090	*17950	*17950	*15920	12990			*9260	*9260	(29,1)
3,0 m (9,8 ft)	kg					*12900	11920	*9490	7840	*7900	5610	*5480	4150	*4340	4030	9,14
	lb					*28440	26280	*20920	17280	*17420	12370	*12080	9150	*9570	8880	(30,0)
1,5 m (4,9 ft)	kg					*15060	10880	*10710	7300	8440	5310	*6180	4000	*4640	3870	9,17
	lb					*33200	23990	*23610	16090	18610	11710	*13620	8820	*10230	8530	(30,1)
Linia podłoża	kg					*15890	10310	11460	6900	8160	5050			*5150	3890	8,94
	lb					*35030	22730	25260	15210	17990	11130			*11350	8580	(29,3)
-1,5 m (-4,9 ft)	kg	*7640	*7640	*11090	*11090	*15730	10060	11170	6650	7970	4880			*6050	4130	8,44
	lb	*16840	*16840	*24450	*24450	*34680	22180	24630	14660	17570	10760			*13340	9110	(27,7)
-3,0 m (-9,8 ft)	kg	*13090	*13090	*17900	*17900	*14740	10000	*11060	6560	7910	4830			7750	4740	7,61
	lb	*28860	*28860	*39460	*39460	*32500	22050	*24380	14460	17440	10650			17090	10450	(25,0)
-4,5 m (-14,8 ft)	kg			*17250	*17250	*12540	10130	*9180	6660					*8450	6220	6,31
	lb			*38030	*38030	*27650	22330	*20240	14680					*18630	13710	(20,7)

Wysięgnik 6,25 m (20' 6"); ramię 2,1 m (6' 11"); przeciwwaga 5100 kg; szerokość gąsienicy 600 mm (24"); potrójna ostroga

Punkt podnoszenia m (ft)	Promień przy punkcie podnoszenia								Przy maks. zasięgu			
	3,0 m (9,8 ft)		4,5 m (14,8 ft)		6,0 m (19,7 ft)		7,5 m (24,6 ft)		Udźwig		Zasięg	
											m (ft)	
7,5 m (24,6 ft)	kg					*8070	*8070			*8230	7750	6,40
	lb					*17790	*17790			*18140	17090	(21,0)
6,0 m (19,7 ft)	kg					*8290	*8290			*7990	5940	7,44
	lb					*18280	*18280			*17610	13100	(24,4)
4,5 m (14,8 ft)	kg					*9270	8150	*8110	5760	7860	5060	8,06
	lb					*20440	17970	*17880	12700	17330	11160	(26,5)
3,0 m (9,8 ft)	kg					*10480	7630	*8620	5520	7230	4610	8,37
	lb					*23100	16820	*19000	12170	15940	10160	(27,5)
1,5 m (4,9 ft)	kg					*11430	7170	8380	5260	7020	4430	8,40
	lb					*25200	15810	18470	11600	15480	9770	(27,6)
Linia podłoża	kg					11400	6870	8160	5070	7210	4500	8,15
	lb					25130	15150	17990	11180	15900	9920	(26,8)
-1,5 m (-4,9 ft)	kg			*15200	10170	11230	6730	8060	4980	7910	4900	7,60
	lb			*33510	22420	24760	14840	17770	10980	17440	10800	(24,9)
-3,0 m (-9,8 ft)	kg	*17600	*17600	*13580	10220	*10280	6740			*8750	5880	6,66
	lb	*38800	*38800	*29940	22530	*22660	14860			*19290	12960	(21,9)
-4,5 m (-14,8 ft)	kg			*10000	*10000					*8240	*8240	5,12
	lb			*22050	*22050					*18170	*18170	(16,8)

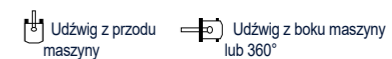
1. Udźwig obliczony w oparciu o ISO 10567.

2. Udźwig koparek HX serii A nie przekracza 75% obciążenia wywracającego przy maszynie stojącej na wytrzymałym, równym podłożu lub 87% pełnej wydajności hydraulicznej.

3. Punkt podnoszenia stanowi sworzeń mocujący wychylenia łyżki na ramieniu (bez masy łyżki).

4. (\*) oznacza obciążenie ograniczone wydajnością hydrauliczną.

## UDŹWIG



## HX300AL

Wysięgnik 6,25 m (20' 6"); ramię 3,05 m (10' 0"); przeciwwaga 5100 kg; szerokość gąsienicy 600 mm (24"); potrójna ostroga

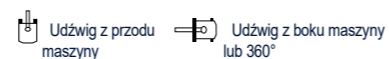
Punkt podnoszenia m (ft)	Promień przy punkcie podnoszenia												Przy maks. zasięgu									
	1,5 m (4,9 ft)		3,0 m (9,8 ft)		4,5 m (14,8 ft)		6,0 m (19,7 ft)		7,5 m (24,6 ft)		9,0 m (29,5 ft)		Udźwig		Zasięg							
															m (ft)							
7,5 m (24,6 ft)	kg															*7410	*7410	*6770	*6770	6,74		
	lb															*16340	*16340	*14930	*14930	(22,1)		
6,0 m (19,7 ft)	kg															*7780	*7780	*7410	5980	*6440	5640	7,74
	lb															*17150	*17150	*16340	13180	*14200	12430	(25,4)
4,5 m (14,8 ft)	kg									*11180	*11180	*8810	8250	*7740	5820	*6420	4840	8,34				
	lb									*24650	*24650	*19420	18190	*17060	12830	*14150	10670	(27,4)				
3,0 m (9,8 ft)	kg									*14020	11540	*10080	7710	*8330	5550	*6640	4410	8,64				
	lb									*30910	25440	*22220	17000	*18360	12240	*14640	9720	(28,3)				
1,5 m (4,9 ft)	kg															*11150	7220	8400	5280	6710	4230	8,67
	lb															*24580	15920	18520	11640	14790	9330	(28,4)
Linia podłoża	kg									*16030	10250	11420	6880	8150	5060	6850	4280	8,43				
	lb									*35340	22600	25180	15170	17970	11160	15100	9440	(27,6)				
-1,5 m (-4,9 ft)	kg					*11140	*11140	*15490	10110	11200	6690	8010	4930	7440	4600	7,89						
	lb					*24560	*24560	*34150	22290	24690	14750	17660	10870	16400	10140	(25,9)						
-3,0 m (-9,8 ft)	kg					*19040	*19040	*14130	10120	*10700	6660			*8730	5420	6,99						
	lb					*41980	*41980	*31150	22310	*23590	14680			*19250	11950	(22,9)						
-4,5 m (-14,8 ft)	kg					*15060	*15060	*11270	10340					*8760	7630	5,55						
	lb					*33200	*33200	*24850	22800					*19310	16820	(18,2)						

Wysięgnik 6,25 m (20' 6"); ramię 2,85 m (9' 4"); przeciwwaga 5100 kg; szerokość gąsienicy 600 mm (24"); potrójna ostroga

Punkt podnoszenia m (ft)	Promień przy punkcie podnoszenia												Przy maks. zasięgu											
	1,5 m (4,9 ft)		3,0 m (9,8 ft)		4,5 m (14,8 ft)		6,0 m (19,7 ft)		7,5 m (24,6 ft)		9,0 m (29,5 ft)		Udźwig		Zasięg									
															m (ft)									
7,5 m (24,6 ft)	kg																	*5060	*5060	7,14				
	lb																	*11160	*11160	(23,4)				
6,0 m (19,7 ft)	kg																	*7300	*7300	*6950	6020	*4840	*4840	8,08
	lb																	*16090	*16090	*15320	13270	*10670	*10670	(26,5)
4,5 m (14,8 ft)	kg									*10390	*10390	*8350	8310	*7370	5830			*4830	4530	8,66				
	lb									*22910	*22910	*18410	18320	*16250	12850			*10650	9990	(28,4)				
3,0 m (9,8 ft)	kg									*13240	11720	*9660	7750	*8010	5550			*5000	4140	8,95				
	lb									*29190	25840	*21300	17090	*17660	12240			*11020	9130	(29,4)				
1,5 m (4,9 ft)	kg									*15240	10720	*10820	7220	8380	5250			*5350	3970	8,98				
	lb									*33600	23630	*23850	15920	18470	11570			*11790	8750	(29,5)				
Linia podłoża	kg									*15880	10210	11380	6830	8110	5010			*5970	4000	8,75				
	lb									*35010	22510	25090	15060	17880	11050			*13160	8820	(28,7)				
-1,5 m (-4,9 ft)	kg					*11320	*11320	*15590	9990	11120	6610	7940	4860					6930	4270	8,23				
	lb					*24960	*24960	*34370	22020	24520	14570	17500	10710					15280	9410	(27,0)				
-3,0 m (-9,8 ft)	kg	*13940	*13940	*19020	*19020	*14460	9970	*10890	6540									8110	4940	7,38				
	lb	*30730	*30730	*41930	*41930	*31880	21980	*24010	14420									17880	10890	(24,2)				
-4,5 m (-14,8 ft)	kg					*16410	*16410	*12060	10140	*8640	6690							*8570	6650	6,03				
	lb					*36180	*36180	*26590	22350	*19050	14750							*18890	14660	(19,8)				

1. Udźwig obliczony w

## UDŹWIG



## HX300AL

Wysięgnik 6,25 m (20' 6"); ramię 3,75 m (12' 4"); przeciwwaga 5100 kg; szerokość gaśienicy 600 mm (24"); potrójna ostroga

Punkt podnoszenia m (ft)	Promień przy punkcie podnoszenia												Przy maks. zasięgu			
	1,5 m (4,9 ft)		3,0 m (10 ft)		4,5 m (15 ft)		6,0 m (20 ft)		7,5 m (25 ft)		9,0 m (29,5 ft)		Udźwig	Zasięg m (ft)		
9,0 m (29,5 ft)	kg												*3820	*3820	6,87	
	lb												*8420	*8420	(22,5)	
7,5 m (24,6 ft)	kg								*5120	*5120			*3490	*3490	8,14	
	lb								*11290	*11290			*7690	*7690	(26,7)	
6,0 m (19,7 ft)	kg								*6010	*6010			*3370	*3370	8,97	
	lb								*13250	*13250			*7430	*7430	(29,4)	
4,5 m (14,8 ft)	kg								*7250	*7250			*6570	*6570	9,50	
	lb								*15980	*15980			*14480	*14480	(31,2)	
3,0 m (9,8 ft)	kg								*11450	*11450			*8680	8040	9,76	
	lb								*25240	*25240			*19140	17730	(32,0)	
1,5 m (4,9 ft)	kg								*14020	11230			*10060	7440	9,79	
	lb								*30910	24760			*22180	16400	(32,1)	
Linia podłoża	kg								*15440	10460			*11060	6960	9,58	
	lb								*34040	23060			*24380	15340	(31,4)	
-1,5 m (-4,9 ft)	kg	*7060	*7060	*10560	*10560	*15790	10050	11180	6650	7950	4860	*5710	3730	*4750	3660	9,11
	lb	*15560	*15560	*23280	*23280	*34810	22160	24650	14660	17530	10710	*12590	8220	*10470	8070	(29,9)
-3,0 m (-9,8 ft)	kg	*11090	*11090	*15460	*15460	*15260	9890	10990	6480	7820	4740			*5900	4090	8,35
	lb	*24450	*24450	*34080	*34080	*33640	21800	24230	14290	17240	10450			*13010	9020	(27,4)
-4,5 m (-14,8 ft)	kg	*15980	*15980	*19530	*19530	*13710	9930		6480					*7970	5060	7,19
	lb	*35230	*35230	*43060	*43060	*30230	21890		14290					*17570	11160	(23,6)
-6,0 m (-19,7 ft)	kg			*14480	*14480	*10280	10220							*8200	7860	5,38
	lb			*31920	*31920	*22660	22530							*18080	17330	(17,6)

## HX300AL Z WYSIĘGNIKIEM 2-CZĘŚCIOWYM

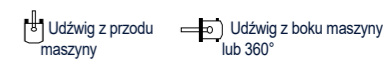
Wysięgnik 6,25 m (20' 6"); ramię 3,05 m (10' 0"); przeciwwaga 7500 kg; szerokość gaśienicy 600 mm (24"); potrójna ostroga

Punkt podnoszenia m (ft)	Promień przy punkcie podnoszenia												Przy maks. zasięgu			
	3,0 m (9,8 ft)		4,5 m (14,8 ft)		6,0 m (19,7 ft)		7,5 m (24,6 ft)		9,0 m (29,5 ft)		Udźwig	Zasięg m (ft)				
10,5 m (34,4 ft)	kg												*7620	*7620	3,56	
	lb												*16800	*16800	(11,7)	
9,0 m (29,5 ft)	kg													*5620	*5620	6,06
	lb													*12390	*12390	(19,9)
7,5 m (24,6 ft)	kg													*4980	*4980	7,46
	lb													*10980	*10980	(24,5)
6,0 m (19,7 ft)	kg													*4730	*4730	8,37
	lb													*10430	*10430	(27,5)
4,5 m (14,8 ft)	kg													*4690	*4690	8,93
	lb													*10340	*10340	(29,3)
3,0 m (9,8 ft)	kg															9,21
	lb															(30,2)
1,5 m (4,9 ft)	kg															9,24
	lb															(30,3)
Linia podłoża	kg															9,01
	lb															(29,6)
-1,5 m (-4,9 ft)	kg	*12150	*12150	*16610	12480	*12770	8220		*9440	6080				*6440	5170	8,51
	lb	*26790	*26790	*36620	27510	*28150	18120		*20810	13400				*14200	11400	(27,9)
-3,0 m (-9,8 ft)	kg															7,69
	lb															(25,2)

- Udźwig obliczony w oparciu o ISO 10567.
- Udźwig koparek HX serii A nie przekracza 75% obciążenia wywracającego przy maszynie stojącej na wytrzymałym, równym podłożu lub 87% pełnej wydajności hydraulicznej.

- Punkt podnoszenia stanowi sworzeń mocujący wychylenia łyżki na ramieniu (bez masy łyżki).
- (\*) oznacza obciążenie ograniczone wydajnością hydrauliczną.

## UDŹWIG



## HX300AL Z WYSIĘGNIKIEM 2-CZĘŚCIOWYM

Wysięgnik 6,25 m (20' 6"); ramię 2,1 m (6' 11"); przeciwwaga 7500 kg; szerokość gaśienicy 600 mm (24"); potrójna ostroga

Punkt podnoszenia m (ft)	Promień przy punkcie podnoszenia												Przy maks. zasięgu				
	3,0 m (10 ft)		4,5 m (15 ft)		6,0 m (20 ft)		7,5 m (25 ft)		Udźwig	Zasięg m (ft)							
9,0 m (29,5 ft)	kg																
	lb																
7,5 m (24,6 ft)	kg																
	lb																
6,0 m (19,7 ft)	kg																
	lb																
4,5 m (14,8 ft)	kg																
	lb																
3,0 m (9,8 ft)	kg																
	lb																
1,5 m (4,9 ft)	kg																
	lb																
Linia podłoża	kg																
	lb																
-1,5 m (-4,9 ft)	kg																
	lb																
-3,0 m (-9,8 ft)	kg																
	lb																

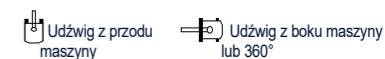
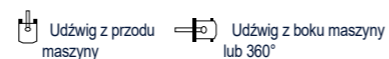
Wysięgnik 6,25 m (20' 6"); ramię 2,5 m (8' 2"); przeciwwaga 7500 kg; szerokość gaśienicy 600 mm (24"); potrójna ostroga

Punkt podnoszenia m (ft)	Promień przy punkcie podnoszenia												Przy maks. zasięgu				
	3,0 m (9,8 ft)		4,5 m (14,8 ft)		6,0 m (19,7 ft)		7,5 m (24,6 ft)		Udźwig	Zasięg m (ft)							
9,0 m (29,5 ft)	kg																
	lb																
7,5 m (24,6 ft)	kg																
	lb																
6,0 m (19,7 ft)	kg																
	lb																
4,5 m (14,8 ft)	kg																
	lb																
3,0 m (9,8 ft)	kg																
	lb																
1,5 m (4,9 ft)	kg																
	lb																
Linia podłoża	kg																
	lb																
-1,5 m (-4,9 ft)	kg																
	lb																
-3,0 m (-9,8 ft)	kg																
	lb																

- Udźwig obliczony w oparciu o ISO 10567.
- Udźwig koparek HX serii A nie przekracza 75% obciążenia wywracającego przy maszynie stojącej na wytrzymałym, równym podłożu lub 87% pełnej wydajności hydraulicznej.

- Punkt podnoszenia stanowi sworzeń mocujący wychylenia łyżki na ramieniu (bez masy łyżki).
- (\*) oznacza obciążenie ograniczone wydajnością hydrauliczną.

# UDŹWIG



## HX300AL LONG REACH

Wysięgnik 10,2 m (33' 6"); ramię 7,85 m (25' 9"); przeciwwaga 7000 kg; szerokość gaśnicy 800 mm (32"); potrójna ostroga

Punkt podnoszenia m (ft)	Promień przy punkcie podnoszenia												
	1,5 m (4,9 ft)		3,0 m (9,8 ft)		4,5 m (14,8 ft)		6,0 m (19,7 ft)		7,5 m (24,6 ft)		9,0 m (29,5 ft)		
12,0 m (39,4 ft)	kg												
	lb												
10,5 m (34,4 ft)	kg												
	lb												
9,0 m (29,5 ft)	kg												
	lb												
7,5 m (24,6 ft)	kg												
	lb												
6,0 m (19,7 ft)	kg												
	lb												
4,5 m (14,8 ft)	kg												
	lb												
3,0 m (9,8 ft)	kg					*7990	*7990			*4550	*4550	*3870	*3870
	lb					*17610	*17610			*10030	*10030	*8530	*8530
1,5 m (4,9 ft)	kg					*4090	*4090	*7100	*7100	*5420	*5420	*4460	*4460
	lb					*9020	*9020	*15650	*15650	*11950	*11950	*9830	*9830
<b>Linia podłoża</b>	kg					*1270	*1270	*3050	*3050	*7210	7130	*6190	5360
	lb					*2800	*2800	*6720	*6720	*15900	15720	*13650	11820
-1,5 m (-4,9 ft)	kg	*1320	*1320	*1820	*1820	*3130	*3130	*5930	*5930	*6800	5000	*5460	3940
	lb	*2910	*2910	*4010	*4010	*6900	*6900	*13070	*13070	*14990	11020	*12040	8690
-3,0 m (-9,8 ft)	kg	*1960	*1960	*2450	*2450	*3590	*3590	*5880	*5880	*7230	4760	*5820	3750
	lb	*4320	*4320	*5400	*5400	*7910	*7910	*12960	*12960	*15940	10490	*12830	8270
-4,5 m (-14,8 ft)	kg	*2620	*2620	*3140	*3140	*4230	*4230	*6350	*6350	*7490	4630	*6060	3630
	lb	*5780	*5780	*6920	*6920	*9330	*9330	*14000	*14000	*16510	10210	*13360	8000
-6,0 m (-19,7 ft)	kg	*3310	*3310	*3900	*3900	*5040	*5040	*7170	*7170	*7590	4590	6130	3570
	lb	*7300	*7300	*8600	*8600	*11110	*11110	*15810	*15810	*16730	10120	13510	7870
-7,5 m (-24,6 ft)	kg	*4060	*4060	*4760	*4760	*6010	*6010	*8340	*8340	*9710	4610	6130	3580
	lb	*8950	*8950	*10490	*10490	*13250	*13250	*18390	*18390	*21660	10160	13510	7890
-9,0 m (-29,5 ft)	kg	*4900	*4900	*5740	*5740	*7210	*7210	*9080	*9080	*10720	4710	*5960	3650
	lb	*10800	*10800	*12650	*12650	*15900	*15900	*20020	*20020	*23830	10380	*13140	8050
-10,5 m (-34,4 ft)	kg	*5840	*5840	*6910	*6910	*8770	*8770	*11360	*11360	*13660	4880	*5540	3780
	lb	*12870	*12870	*15230	*15230	*19330	*19330	*24830	*24830	*30140	10760	*23830	8330
-12,0 m (-39,4 ft)	kg			*8380	*8380	*9270	*9270	*11360	*11360	*13660	4880	*5540	3780
	lb			*18470	*18470	*20440	*20440	*24830	*24830	*30140	10760	*23830	8330

1. Udźwig obliczony w oparciu o ISO 10567.

2. Udźwig koparek HX serii A nie przekracza 75% obciążenia wywracającego przy maszynie stojącej na wytrzymałym, równym podłożu lub 87% pełnej wydajności hydraulicznej.

3. Punkt podnoszenia stanowi sworzeń mocujący wychylenia łyżki na ramieniu (bez masy łyżki).

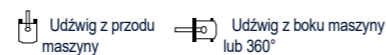
4. (\*) oznacza obciążenie ograniczone wydajnością hydrauliczną.

Punkt podnoszenia m (ft)	Promień przy punkcie podnoszenia										Przy maks. zasięgu			
	10,5 m (34,4 ft)		12,0 m (39,4 ft)		13,5 m (44,3 ft)		15,0 m (49,2 ft)		16,5 m (54,1 ft)		Udźwig	Zasięg		
											kg	m (ft)		
12,0 m (39,4 ft)	kg					*1060	*1060					*750	*750	14,12
	lb					*2340	*2340					*1650	*1650	(46,3)
10,5 m (34,4 ft)	kg					*1360	*1360	*770	*770			*720	*720	15,07
	lb					*3000	*3000	*1700	*1700			*1590	*1590	(49,5)
9,0 m (29,5 ft)	kg					*1540	*1540	*1150	*1150			*700	*700	15,83
	lb					*3400	*3400	*2540	*2540			*1540	*1540	(51,9)
7,5 m (24,6 ft)	kg					*1710	*1710	*1400	*1400			*700	*700	16,41
	lb					*3770	*3770	*3090	*3090			*1540	*1540	(53,8)
6,0 m (19,7 ft)	kg					*2070	*2070	*1910	*1910	*1600	*1600	*960	*960	16,83
	lb					*4560	*4560	*4210	*4210	*3530	*3530	*2120	*2120	(55,2)
4,5 m (14,8 ft)	kg	*2620	*2620	*2430	*2430	*2170	*2170	*1810	*1810	*1180	*1180	*730	*730	17,12
	lb	*5780	*5780	*5360	*5360	*4780	*4780	*3990	*3990	*2600	*2600	*1610	*1610	(56,2)
3,0 m (9,8 ft)	kg	*3420	*3420	*2970	*2970	*2520	*2520	*2030	*2030	*1340	*1340	*760	*760	17,26
	lb	*7540	*7540	*6550	*6550	*5560	*5560	*4480	*4480	*2950	*2950	*1680	*1680	(56,6)
1,5 m (4,9 ft)	kg	*3840	3630	*3420	2950	*2960	*2960	*2270	2010	*1450	*1450	*810	*810	17,28
	lb	*8470	8000	*7540	6500	*6530	5360	*5000	4430	*3200	*3200	*1790	*1790	(56,7)
<b>Linia podłoża</b>	kg	*4230	3390	*3710	2780	*3340	2300	*2500	1920	*1480	*1480	*870	*870	17,16
	lb	*9330	7470	*8180	6130	*7360	5070	*5510	4230	*3260	*3260	*1920	*1920	(56,3)
-1,5 m (-4,9 ft)	kg	*4580	3190	*3980	2630	*3540	2200	*2680	1840	*1380	*1380	*950	*950	16,90
	lb	*10100	7030	*8770	5800	*7800	4850	*5910	4060	*3040	*3040	*2090	*2090	(55,5)
-3,0 m (-9,8 ft)	kg	*4870	3040	*4200	2520	*3590	2110	*2700	1790	*1070	*1070	*1050	*1050	16,51
	lb	*10740	6700	*9260	5560	*7910	4650	*5950	3950	*2360	*2360	*2310	*2310	(54,2)
-4,5 m (-14,8 ft)	kg	5000	2940	4160	2440	3530	2060	*2460	1760			*1200	*1200	15,96
	lb	11020	6480	9170	5380	7780	4540	*5420	3880			*2650	*2650	(52,4)
-6,0 m (-19,7 ft)	kg	4950	2890	4120	2410	3510	2040	*1790	1760			*1400	*1400	15,25
	lb	10910	6370	9080	5310	7740	4500	*3950	3880			*3090	*3090	(50,0)
-7,5 m (-24,6 ft)	kg	4950	2900	4130	2410	*3340	2060					*1690	*1690	14,34
	lb	10910	6390	9110	5310	*7360	4540					*3730	*3730	(47,0)
-9,0 m (-29,5 ft)	kg	*5000	2950	4190	2480							*2150	*2150	13,20
	lb	*11020	6500	9240	5470							*4740	*4740	(43,3)
-10,5 m (-34,4 ft)	kg	*4600	3080									*3010	2680	11,75
	lb	*10140	6790									*6640	5910	(38,6)
-12,0 m (-39,4 ft)	kg											*4130	3580	9,86
	lb											*9110	7890	(32,4)





## UDŹWIG



## HX300ANL Z WYSIĘGNIKIEM 2-CZĘŚCIOWYM

Wysięgnik 6,25 m (20' 6"); ramię 3,05 m (10' 0"); przeciwwaga 7500 kg; szerokość gaśienicy 600 mm (24"); potrójna ostroga

Punkt podnoszenia m (ft)	Promień przy punkcie podnoszenia										Przy maks. zasięgu			
	3,0 m (10 ft)		4,5 m (15 ft)		6,0 m (20 ft)		7,5 m (25 ft)		9,0 m (29,5 ft)		Udźwig	Zasięg m (ft)		
10,5 m (34,4 ft)	kg										*7620	*7620	3,56	
	lb										*16800	*16800	(11,7)	
9,0 m (29,5 ft)	kg			*8810	*8810	*5960	*5960				*5620	*5620	6,06	
	lb			*19420	*19420	*13140	*13140				*12390	*12390	(19,9)	
7,5 m (24,6 ft)	kg			*8650	*8650	*8260	*8260				*4980	*4980	7,46	
	lb			*19070	*19070	*18210	*18210				*10980	*10980	(24,5)	
6,0 m (19,7 ft)	kg			*9620	*9620	*8570	*8570	*7080	6410		*4730	*4730	8,37	
	lb			*21210	*21210	*18890	*18890	*15610	14130		*10430	*10430	(27,5)	
4,5 m (14,8 ft)	kg			*13210	*13210	*9420	8750	*7380	6230		*4690	*4690	8,93	
	lb			*29120	*29120	*20770	19290	*16270	13730		*10340	*10340	(29,3)	
3,0 m (9,8 ft)	kg			*17280	12400	*10840	8260	*7900	5990	*6330	4540	*4800	4370	9,21
	lb			*38100	27340	*23900	18210	*17420	13210	*13960	10010	*10580	9630	(30,2)
1,5 m (4,9 ft)	kg			*18620	11600	*12630	7830	*8530	5760	*6550	4440	*5080	4270	9,24
	lb			*41050	25570	*27840	17260	*18810	12700	*14440	9790	*11200	9410	(30,3)
Linia podłoża	kg			*18240	11270	13410	7570	*9100	5600	*5760	4380	*5580	4370	9,01
	lb			*40210	24850	29560	16690	*20060	12350	*12700	9660	*12300	9630	(29,6)
-1,5 m (-4,9 ft)	kg	*12150	*12150	*16610	11230	*12770	7470	*9440	5540		*6440	4720	8,51	
	lb	*26790	*26790	*36620	24760	*28150	16470	*20810	12210		*14200	10410	(27,9)	
-3,0 m (-9,8 ft)	kg			*13800	11370	*10810	7540	*7800	5640		*7270	5480	7,69	
	lb			*30420	25070	*23830	16620	*17200	12430		*16030	12080	(25,2)	

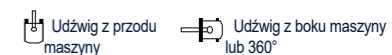
Wysięgnik 6,25 m (20' 6"); ramię 2,1 m (6' 11"); przeciwwaga 7500 kg; szerokość gaśienicy 600 mm (24"); potrójna ostroga

Punkt podnoszenia m (ft)	Promień przy punkcie podnoszenia						Przy maks. zasięgu			
	4,5 m (14,8 ft)		6,0 m (19,7 ft)		7,5 m (24,6 ft)		Udźwig	Zasięg m (ft)		
9,0 m (29,5 ft)	kg	*12080	*12080				*11730	*11730	4,73	
	lb	*26630	*26630				*25860	*25860	(15,5)	
7,5 m (24,6 ft)	kg	*11420	*11420	*9410	9,60		*9160	7990	6,44	
	lb	*25180	*25180	*20750	19970		*20190	17610	(21,1)	
6,0 m (19,7 ft)	kg	*12590	*12590	*9580	8920		*8070	6250	7,48	
	lb	*27760	*27760	*21120	19670		*17790	13780	(24,5)	
4,5 m (14,8 ft)	kg			*10540	8550	*8110	6140	*7600	5430	8,10
	lb			*23240	18850	*17880	13540	*16760	11970	(26,6)
3,0 m (9,8 ft)	kg			*12130	8110	*8570	5960	*7490	5030	8,41
	lb			*26740	17880	*18890	13140	*16510	11090	(27,6)
1,5 m (4,9 ft)	kg			13650	7790	*9120	5790	*7680	4930	8,44
	lb			30090	17170	*20110	12760	*16930	10870	(27,7)
Linia podłoża	kg			*13360	7630	*9540	5700	*8210	5100	8,19
	lb			*29450	16820	*21030	12570	*18100	11240	(26,9)
-1,5 m (-4,9 ft)	kg	*14640	11510	*11860	7640	*8700	5740	*8210	5630	7,64
	lb	*32280	25380	*26150	16840	*19180	12650	*18100	12410	(25,1)
-3,0 m (-9,8 ft)	kg			*8800	7820					
	lb			*19400	17240					

1. Udźwig obliczony w oparciu o ISO 10567.
2. Udźwig koparek HX serii A nie przekracza 75% obciążenia wywracającego przy maszynie stojącej na wytrzymałym, równym podłożu lub 87% pełnej wydajności hydraulicznej.

3. Punkt podnoszenia stanowi sworzeń mocujący wychylenia łyżki na ramieniu (bez masy łyżki).
4. (\*) oznacza obciążenie ograniczone wydajnością hydrauliczną.

## UDŹWIG



## HX300AL HIGH WALKER

Wysięgnik 6,25 m (20' 6"); ramię 3,05 m (10' 0"); przeciwwaga 5100 kg; szerokość gaśienicy 700 mm (28"); podwójna ostroga

Punkt podnoszenia m (ft)	Promień przy punkcie podnoszenia										Przy maks. zasięgu							
	1,5 m (4,9 ft)		3,0 m (9,8 ft)		4,5 m (14,8 ft)		6,0 m (19,7 ft)		7,5 m (24,6 ft)		9,0 m (29,5 ft)		Udźwig	Zasięg m (ft)				
9,0 m (29,5 ft)	kg												*4760	*4760	6,34			
	lb												*10490	*10490	(20,8)			
7,5 m (24,6 ft)	kg									*5020	*5020		*4340	*4340	7,63			
	lb									*11070	*11070		*9570	*9570	(25,0)			
6,0 m (19,7 ft)	kg							*7270	*7270	*6830	*6830		*4190	*4190	8,45			
	lb							*16030	*16030	*15060	*15060		*9240	*9240	(27,7)			
4,5 m (14,8 ft)	kg							*10660	*10660	*8440	*8440	*7360	7200	*4220	*4220	8,95		
	lb							*23500	*23500	*18610	*18610	*16230	15870	*9300	*9300	(29,4)		
3,0 m (9,8 ft)	kg							*13500	*13500	*9790	9600	*8060	6900	*5770	5180	*4390	*4390	9,17
	lb							*29760	*29760	*21580	21160	*17770	15210	*12720	11420	*9680	*9680	(30,1)
1,5 m (4,9 ft)	kg							*15350	13710	*10930	9070	*8700	6600	*6090	5020	*4730	*4730	9,14
	lb							*33840	30230	*24100	20000	*19180	14550	*13430	11070	*10430	*10430	(30,0)
Linia podłoża	kg			*6560	*6560	*15930	13200	*11550	8690	*9090	6360			*5310	5010			8,86
	lb			*14460	*14460	*35120	29100	*25460	19160	*20040	14020			*11710	11050			(29,1)
-1,5 m (-4,9 ft)	kg	*8890	*8890	*12490	*12490	*15580	12990	*11570	8480	8970	6210			*6340	5410			8,29
	lb	*19600	*19600	*27540	*27540	*34350	28640	*25510	18700	19780	13690			*13980	11930			(27,2)
-3,0 m (-9,8 ft)	kg	*14430	*14430	*19790	*19790	*14370	12970	*10800	8420					*8270	6350			7,36
	lb	*31810	*31810	*43630	*43630	*31680	28590	*23810	18560					*18230	14000			(24,2)
-4,5 m (-14,8 ft)	kg			*16130	*16130	*11760	*11760							*8460	*8460			5,93
	lb			*35560	*35560	*25930	*25930							*18650	*18650			(19,4)

Wysięgnik 6,25 m (20' 6"); ramię 2,1 m (6' 11"); przeciwwaga 5100 kg; szerokość gaśienicy 700 mm (28"); podwójna ostroga

Punkt podnoszenia m (ft)	Promień przy punkcie podnoszenia						Przy maks. zasięgu					
	3,0 m (9,8 ft)		4,5 m (14,8 ft)		6,0 m (19,7 ft)		7,5 m (24,6 ft)		Udźwig	Zasięg m (ft)		
7,5 m (24,6 ft)	kg					*8010	*8010			*8140	*8140	6,68
	lb					*17660	*17660			*17950	*17950	(21,9)
6,0 m (19,7 ft)	kg					*8460	*8460	*7940	7220	*7970	7030	7,61
	lb					*18650	*18650	*17500	15920	*17570	15500	(25,0)
4,5 m (14,8 ft)	kg					*9540	*9540	*8210	7070	*7990	6140	8,16
	lb					*21030	*21030	*18100	15590	*17610	13540	(26,8)
3,0 m (9,8 ft)	kg					*10730	9400	*8740	6820	8030	5710	8,41
	lb					*23660	20720	*19270	15040	17700	12590	(27,6)
1,5 m (4,9 ft)	kg					*11570	8960	*9180	6570	7910	5590	8,37
	lb					*25510	19750	*20240	14480	17440	12320	(27,5)
Linia podłoża	kg					*11810	8690	9150	6390	8240	5780	8,06
	lb					*26040	19160	20170	14090	18170	12740	(26,4)
-1,5 m (-4,9 ft)	kg			*14920	13130	*11370	8570			*8700	6420	7,42
	lb			*32890	28950	*25070	18890			*19180	14150	(24,4)
-3,0 m (-9,8 ft)	kg	*16890	*16890	*13020	*13020	*9720	8630			*8730	7970	6,38
	lb	*37240	*37240	*28700	*28700	*21430	19030			*19250	17570	(20,9)

1. Udźwig obliczony w oparciu o ISO 10567.
2. Udźwig koparek HX serii A nie przekracza 75% obciążenia wywracającego przy maszynie stojącej na wytrzymałym, równym podłożu lub 87% pełnej wydajności hydraulicznej.

3. Punkt podnoszenia stanowi sworzeń mocujący wychylenia łyżki na ramieniu (bez masy łyżki).
4. (\*) oznacza obciążenie ograniczone wydajnością hydrauliczną.

## UDŹWIG



## HX300AL HIGH WALKER

Wysięgnik 6,25 m (20' 6"); ramię 2,5 m (8' 2"); przeciwwaga 5100 kg; szerokość gaśienicy 700 mm (28"); podwójna ostroga

Punkt podnoszenia m (ft)	Promień przy punkcie podnoszenia										Przy maks. zasięgu						
	1,5 m (4,9 ft)		3,0 m (9,8 ft)		4,5 m (14,8 ft)		6,0 m (19,7 ft)		7,5 m (24,6 ft)		Udźwig		Zasięg				
													m (ft)				
7,5 m (24,6 ft)	kg																
	lb																
6,0 m (19,7 ft)	kg																
	lb																
4,5 m (14,8 ft)	kg																
	lb																
3,0 m (9,8 ft)	kg																
	lb																
1,5 m (4,9 ft)	kg																
	lb																
Linia podłoża	kg																
	lb																
-1,5 m (-4,9 ft)	kg																
	lb																
-3,0 m (-9,8 ft)	kg																
	lb																
-4,5 m (-14,8 ft)	kg																
	lb																

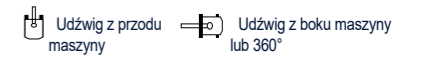
1. Udźwig obliczony w oparciu o ISO 10567.

2. Udźwig koparek HX serii A nie przekracza 75% obciążenia wywracającego przy maszynie stojącej na wytrzymałym, równym podłożu lub 87% pełnej wydajności hydraulicznej.

3. Punkt podnoszenia stanowi sworzeń mocujący wychylenia łyżki na ramieniu (bez masy łyżki).

4. (\*) oznacza obciążenie ograniczone wydajnością hydrauliczną.

## UDŹWIG



## HX300AL HIGH WALKER

Wysięgnik 6,25 m (20' 6"); ramię 3,75 m (12' 4"); przeciwwaga 5100 kg; szerokość gaśienicy 700 mm (28"); podwójna ostroga

Punkt podnoszenia m (ft)	Promień przy punkcie podnoszenia												Przy maks. zasięgu				
	1,5 m (4,9 ft)		3,0 m (9,8 ft)		4,5 m (14,8 ft)		6,0 m (19,7 ft)		7,5 m (24,6 ft)		9,0 m (29,5 ft)		Udźwig		Zasięg		
															m (ft)		
9,0 m (29,5 ft)	kg																
	lb																
7,5 m (24,6 ft)	kg																
	lb																
6,0 m (19,7 ft)	kg																
	lb																
4,5 m (14,8 ft)	kg																
	lb																
3,0 m (9,8 ft)	kg																
	lb																
1,5 m (4,9 ft)	kg																
	lb																
Linia podłoża	kg																
	lb																
-1,5 m (-4,9 ft)	kg																
	lb																
-3,0 m (-9,8 ft)	kg																
	lb																
-4,5 m (-14,8 ft)	kg																
	lb																
-6,0 m (-19,7 ft)	kg																
	lb																

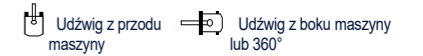
1. Udźwig obliczony w oparciu o ISO 10567.

2. Udźwig koparek HX serii A nie przekracza 75% obciążenia wywracającego przy maszynie stojącej na wytrzymałym, równym podłożu lub 87% pełnej wydajności hydraulicznej.

3. Punkt podnoszenia stanowi sworzeń mocujący wychylenia łyżki na ramieniu (bez masy łyżki).

4. (\*) oznacza obciążenie ograniczone wydajnością hydrauliczną.

# UDŹWIG



## HX300AL HIGH WALKER LONG REACH

Wysięgnik 10,2 m (33' 6"); ramię 7,85 m (25' 9"); przeciwwaga 7000 kg; szerokość gaśienicy 700 mm (28"); podwójna ostroga

Punkt podnoszenia m (ft)		Promień przy punkcie podnoszenia											
		1,5 m (4,9 ft)		3,0 m (9,8 ft)		4,5 m (14,8 ft)		6,0 m (19,7 ft)		7,5 m (24,6 ft)		9,0 m (29,5 ft)	
13,5 m (44,3 ft)	kg lb												
12,0 m (39,4 ft)	kg lb												
10,5 m (34,4 ft)	kg lb												
9,0 m (29,5 ft)	kg lb												
7,5 m (24,6 ft)	kg lb												
6,0 m (19,7 ft)	kg lb												
4,5 m (14,8 ft)	kg lb												
3,0 m (9,8 ft)	kg lb					*8610	*8610	*6030	*6030	*4750	*4750	*4000	*4000
1,5 m (4,9 ft)	kg lb					*18980	*18980	*13290	*13290	*10470	*10470	*8820	*8820
Linia podłoża	kg lb					*3650	*3650	*7380	*7380	*5610	*5610	*4590	*4590
-1,5 m (-4,9 ft)	kg lb					*8050	*8050	*16270	*16270	*12370	*12370	*10120	*10120
-3,0 m (-9,8 ft)	kg lb					*1380	*1380	*3010	*3010	*6720	*6720	*6350	*6350
-4,5 m (-14,8 ft)	kg lb					*3040	*3040	*6640	*6640	*14820	*14820	*14000	*14000
-6,0 m (-19,7 ft)	kg lb	*1470	*1470	*1950	*1950	*3210	*3210	*5850	*5850	*6910	6160	*5550	4850
-7,5 m (-24,6 ft)	kg lb	*2110	*2110	*2600	*2600	*3720	*3720	*5950	*5950	*7310	5940	*5880	4670
-9,0 m (-29,5 ft)	kg lb	*4650	*4650	*5730	*5730	*8200	*8200	*13120	*13120	*16120	13100	*12960	10300
-10,5 m (-34,4 ft)	kg lb	*2770	*2770	*3310	*3310	*4400	*4400	*6510	*6510	*7530	5830	*6100	4560
-12,0 m (-39,4 ft)	kg lb	*6110	*6110	*7300	*7300	*9700	*9700	*14350	*14350	*16600	12850	*13450	10050
-13,5 m (-44,3 ft)	kg lb	*3480	*3480	*4090	*4090	*5240	*5240	*7400	*7400	*7580	5810	*6180	4530
-15,0 m (-49,2 ft)	kg lb	*7670	*7670	*9020	*9020	*11550	*11550	*16310	*16310	*16710	12810	*13620	9990
-16,5 m (-54,1 ft)	kg lb	*4240	*4240	*4970	*4970	*6260	*6260	*8660	8060	*7470	5850	*6120	4550
-18,0 m (-59,0 ft)	kg lb	*9350	*9350	*10960	*10960	*13800	*13800	*19090	17770	*16470	12900	*13490	10030
-19,5 m (-63,3 ft)	kg lb	*5100	*5100	*5980	*5980	*7530	*7530	*8940	8240	*7150	5960	*5890	4630
-21,0 m (-68,9 ft)	kg lb	*11240	*11240	*13180	*13180	*16600	*16600	*19710	18170	*15760	13140	*12990	10210
-22,5 m (-74,1 ft)	kg lb	*6080	*6080	*7210	*7210	*9200	*9200	*8150	*8150	*6560	6160	*5390	4790
-24,0 m (-78,7 ft)	kg lb	*13400	*13400	*15900	*15900	*20280	*20280	*17970	*17970	*14460	13580	*11880	10560
-25,5 m (-84,0 ft)	kg lb			*8780	*8780	*8810	*8810	*6870	*6870	*5530	*5530	*4430	*4430
-27,0 m (-88,9 ft)	kg lb			*19360	*19360	*19420	*19420	*15150	*15150	*12190	*12190	*9770	*9770

1. Udźwig obliczony w oparciu o ISO 10567.

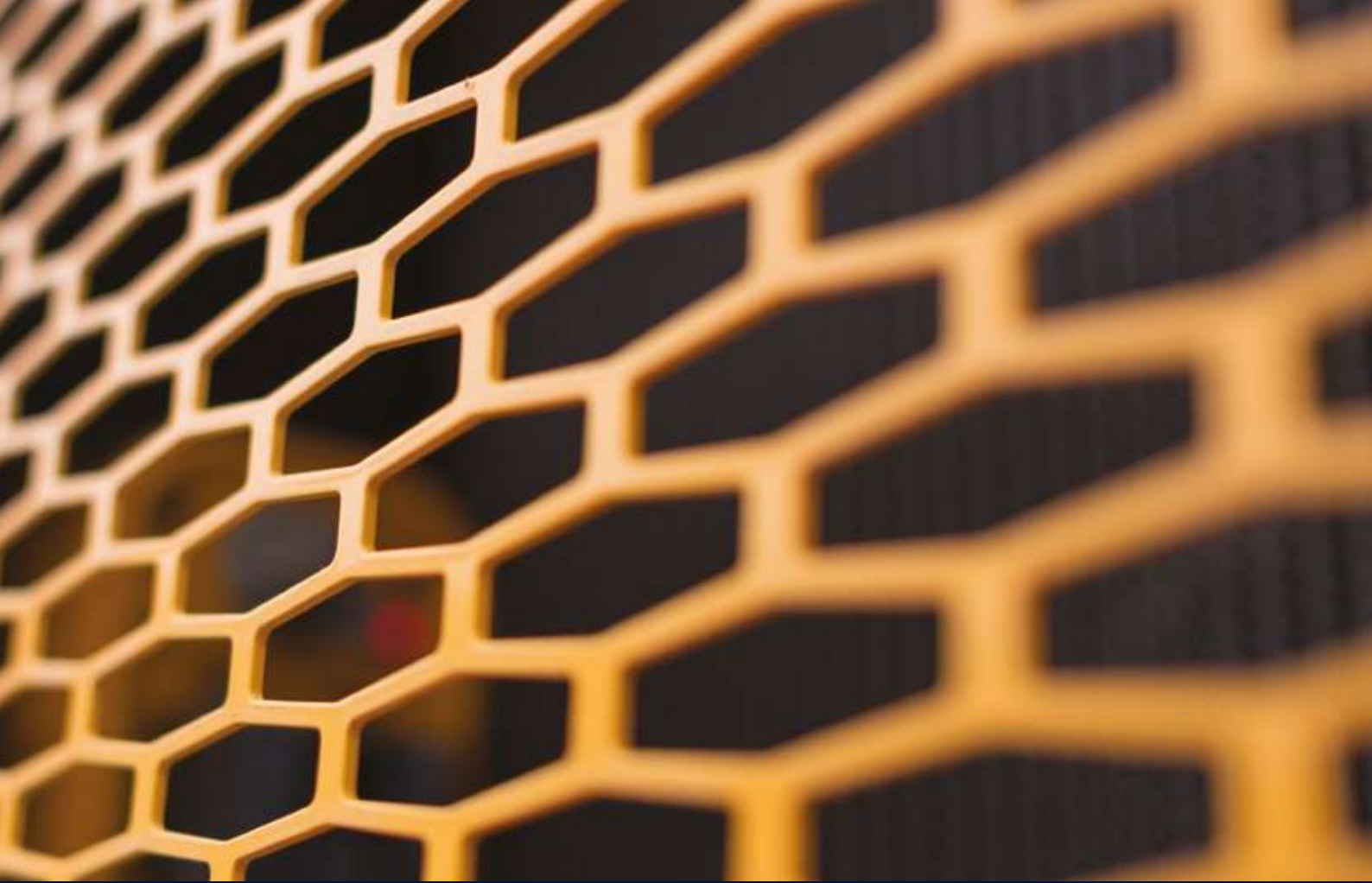
2. Udźwig koparek HX serii A nie przekracza 75% obciążenia wypracowanego przy maszynie stojącej na wytrzymałym, równym podłożu lub 87% pełnej wydajności hydraulicznej.

3. Punkt podnoszenia stanowi sworzeń mocujący wychylenia łyżki na ramieniu (bez masy łyżki).

4. (\*) oznacza obciążenie ograniczone wydajnością hydrauliczną.

Punkt podnoszenia m (ft)		Promień przy punkcie podnoszenia										Przy maks. zasięgu				
		10,5 m (34,4 ft)		12,0 m (39,4 ft)		13,5 m (44,3 ft)		15,0 m (49,2 ft)		16,5 m (54,1 ft)		Udźwig	Zasięg			
												kg	lb			
13,5 m (44,3 ft)	kg lb													*790	*790	13,22
12,0 m (39,4 ft)	kg lb													*1740	*1740	(43,4)
10,5 m (34,4 ft)	kg lb													*740	*740	14,36
9,0 m (29,5 ft)	kg lb													*1630	*1630	(47,1)
7,5 m (24,6 ft)	kg lb													*1400	*1400	15,26
6,0 m (19,7 ft)	kg lb													*880	*880	(50,1)
4,5 m (14,8 ft)	kg lb													*1940	*1940	15,97
3,0 m (9,8 ft)	kg lb													*1570	*1570	(52,4)
1,5 m (4,9 ft)	kg lb													*700	*700	16,52
Linia podłoża	kg lb													*1540	*1540	(54,2)
-1,5 m (-4,9 ft)	kg lb													*1750	*1750	16,91
-3,0 m (-9,8 ft)	kg lb													*1450	*1450	(55,5)
-4,5 m (-14,8 ft)	kg lb													*3200	*3200	17,16
-6,0 m (-19,7 ft)	kg lb													*1590	*1590	(56,3)
-7,5 m (-24,6 ft)	kg lb													*720	*720	17,28
-9,0 m (-29,5 ft)	kg lb													*1540	*1540	(56,7)
-10,5 m (-34,4 ft)	kg lb													*700	*700	17,26
-12,0 m (-39,4 ft)	kg lb													*1700	*1700	(56,6)
-13,5 m (-44,3 ft)	kg lb													*820	*820	17,11
-15,0 m (-49,2 ft)	kg lb													*1810	*1810	(56,1)
-16,5 m (-54,1 ft)	kg lb													*880	*880	16,83
-18,0 m (-59,0 ft)	kg lb													*1940	*1940	16,40
-19,5 m (-63,3 ft)	kg lb													*970	*970	(53,8)
-21,0 m (-68,9 ft)	kg lb													*2140	*2140	15,82
-22,5 m (-74,1 ft)	kg lb													*1080	*1080	(51,9)
-24,0 m (-78,7 ft)	kg lb													*2380	*2380	15,82
-25,5 m (-84,0 ft)	kg lb													*2730	*2730	(51,9)
-27,0 m (-88,9 ft)	kg lb													*1240	*1240	15,06
-28,5 m (-93,3 ft)	kg lb													*2300	*2300	(49,4)
-30,0 m (-98,4 ft)	kg lb													*2730	*2730	14,10
-31,5 m (-103,2 ft)	kg lb													*3200	*3200	(46,3)
-33,0 m (-108,3 ft)	kg lb													*1770	*1770	12,90
-34,5 m (-113,5 ft)	kg lb													*5070	*5070	(42,3)
-36,0 m (-118,3 ft)	kg lb													*3900	*3900	11,37
-37,5 m (-123,2 ft)	kg lb													*7320	*7320	(37,3)
-39,0 m (-128,0 ft)	kg lb													*4180	*4180	9,35
-40,5 m (-132,8 ft)	kg lb													*9220	*9220	(30,7)





Dane techniczne (specyfikacja) i konstrukcja mogą ulegać zmianie bez uprzedniego powiadomienia.  
Fotografie Hyundai Construction Equipment Europe mogą przedstawiać maszyny inne niż standardowe.

Hyundai Construction Equipment Europe nv,  
Hyundailaan 4, 3980 Tessenderlo, Belgium.  
Tel: (32) 14-56-2200 Fax: (32) 14-59-3405

EN - 2020.03 Rev 1

**Gotowy na Efekt Hyundai?**

**Skontaktuj się z lokalnym dealerem Hyundai.**

**[hyundai-ce.eu/en/dealer-locator](https://hyundai-ce.eu/en/dealer-locator)**

