

KOPARKA KOŁOWA
HW210A

Masa eksploatacyjna: 21200 kg
Moc silnika: 145 kW (195 HP) / 2200 rpm
Pojemność łyżki: 0,80 m³ - 1,34 m³



10M HIGH



Przenieś swoją wydajność na jeszcze wyższy poziom!

Hyundai Construction Equipment znów podnosi poprzeczkę nową serią koparek kołowych, które zagwarantują Ci przewagę w pracach na drodze i poza nią. Maszyny serii A spełniają wymagania normy emisji spalin Stage V, jednocześnie zapewniając jeszcze wyższą wydajność, niższe zużycie paliwa, wyższą prędkość jazdy po drogach, udoskonaloną kabinę i dodatkowe zabezpieczenia.

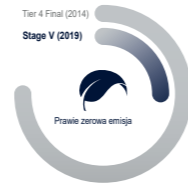
Dzięki nowemu, jeszcze bardziej kompaktowemu nadwoziu i zwiększonej sterowności, model HW210A przejmuje pozycję lidera w swojej klasie, idealnie nadając się zarówno do dużych, jak i małych przestrzeni, do korytowania, kopania, wyrównywania i niwelowania lemieszem, wiercenia, cięcia, podnoszenia czy przygotowania terenu robót. Uzyskaj jeszcze wyższą wydajność i lepsze rezultaty. **Razem możemy wszystko!**

Produktywność i wydajność

WYJĄTKOWA WYDAJNOŚĆ

... przy minimalnym zużyciu mocy.

Dzięki swojej charakterystyce, poczynając od udoskonalonego, przyjaznego dla środowiska silnika i kończąc na starannie dobranych technologiach sterowania, HW210A wynosi produktywność na zupełnie nowy poziom. System elektronicznego sterowania wydajnością pomp (EPFC, Electronic Pump Flow Control) w połączeniu z systemem dostosowywania mocy Variable Power Control umożliwiają maszynie dostarczenie wymaganej produktywności i wydajności dokładnie wtedy, kiedy są potrzebne. HW210A to najwłaściwszy wybór do prac w trudnych warunkach, w których manewrowalność jest na wagę złota.



Silnik Stage V o wysokiej wydajności
HW210A jest wyposażona w silnik Cummins B6.7 Stage V o niskim zużyciu paliwa, który spełnia najbardziej wyrubowane normy emisji na świecie. Ten kompaktowy 6-cylindrowy silnik gwarantuje wyjątkową moc i wydajność, zapewniając 31% wyższy maksymalny moment obrotowy i 5% wyższą maksymalną moc niż jego poprzednik.

+14%

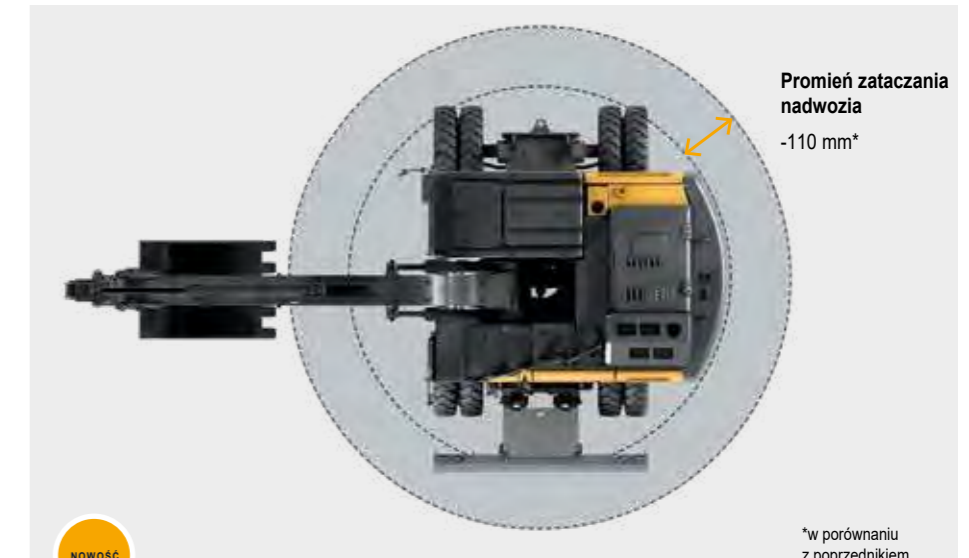
OSZCZĘDNOŚCI PALIWA

w porównaniu z poprzednikiem

+ 31% MAKSYMALNEGO MOMENTU OBROTOWEGO

+ 5% MOCY MAKSYMALNEJ

w porównaniu z poprzednikiem



Promień zataczania nadwozia
-110 mm*

*w porównaniu z poprzednikiem

Wskaźnik eko

Funkcja wspiera operatorów w redukowaniu emisji spalin i kosztów operacyjnych poprzez ciągłe monitorowanie wydajności. Podczas pracy maszyny wyświetlane są obroty silnika i poziom oszczędzania paliwa.

Automatyczne włączenie biegu jałowego

Funkcja oszczędza paliwo bez utraty produktywności oraz redukuje hałas i emisję spalin poprzez automatyczne przełączanie silnika na bieg jałowy, kiedy maszyna nie pracuje.

Zaawansowane oczyszczanie spalin

Nasz zintegrowany moduł oczyszczania spalin łączy DOC, SCR i DPF w jednej jednostce. Brak EGR i autoregeneracja DPF sprawiają, że układ jest prostszy, sprawniejszy i wymaga mniej obsługi. Usunięcie zapotrzebowania na EGR umożliwiło także zwiększenie produktywności poprzez oszczędność paliwa i dłuższe okresy międzyobsługowe.

Napęd hydrostatyczny 4WD

Napęd hydrostatyczny na cztery koła zapewnia płynną jazdę nawet w trudnym terenie.



Skrócony promień zataczania nadwozia

Promień zataczania HW210A został skrócony o 110 mm (z 2850 mm do 2740 mm). Operator może pracować bezpiecznie, pewnie i wydajnie w ograniczonych przestrzeniach i ruchliwym środowisku robót budowlanych.



nowość

System elektronicznego sterowania wydajnością pompy (EPFC, Electronic Pump Flow Control)

EPFC zapewnia jeszcze precyzyjniejszą kontrolę i redukuje zużycie paliwa. Umożliwia operatorowi dopasowanie parametrów maszyny do wykonywanej pracy, gwarantując odpowiednie proporcje mocy i precyzji.

Dodatkowy proporcjonalny obwód hydrauliczny

Dodatkowy proporcjonalny obwód hydrauliczny jeszcze bardziej podnosi produktywność. Pojedynczy lub dwustronny obwód jest montowany jako standardowe wyposażenie, umożliwiając płynne i precyzyjne sterowanie osprzętem.



Produktywność i wydajność

MAKSYMALNY ZWROT INWESTYCJI

... przy nieograniczonym zakresie prac.



Wiele opcji konfiguracji podwozia

HW210A oferuje dowolność konfiguracji przednich i tylnych podpór i lemiesz, zapewniając dostosowane do warunków pracy jeszcze stabilniejsze podwozie.

NOWOŚĆ

OPCJA



Elektronicznie sterowany wentylator dwukierunkowy

Wentylator dwukierunkowy jest elektronicznie sterowany, by zapewnić automatyczne chłodzenie silnika. Ulepszony tryb samoczyszczenia wentylatora skutecznie usuwa kurz i zanieczyszczenia, zapewniając odpowiednią wydajność i produktywność.

NOWOŚĆ



Głowica wychylno-obrotowa

Fabrycznie montowana głowica wychylno-obrotowa Engcon jest dostępna jako opcja, umożliwia zwiększenie wydajności i rentowności poprzez jeszcze precyzyjniejsze sterowanie i niższe zużycie paliwa.

OPCJA

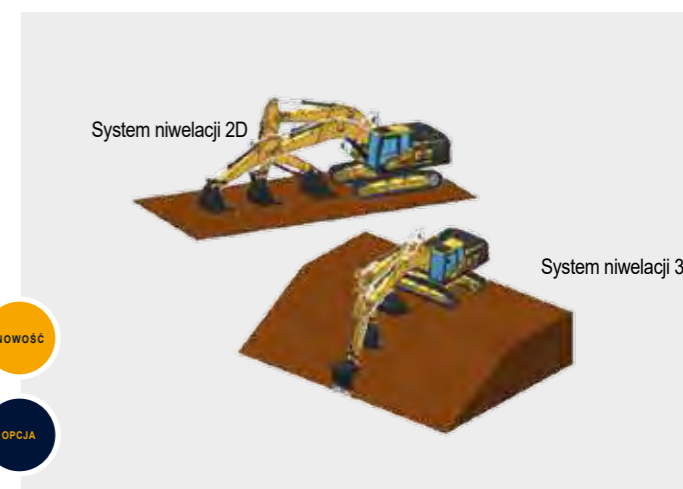


Systemy niwelacji 2D i 3D

Twoja HW210A może zostać fabrycznie wyposażona w system niwelacji 2D lub 3D Machine Control lub Machine Grading, które znacznie poszerzą zakres miejsc prac i zastosowań.

NOWOŚĆ

OPCJA



Wytrzymałość

ZWIĘKSZONE CZAS SPRAWNOŚCI I PRZYJEMNOŚĆ PRACY

... dzięki solidnej konstrukcji i niezawodnym komponentom.

Firmie Hyundai od zawsze przyświecał cel, by produkować wytrzymałe maszyny mogące służyć naszym Klientom przez lata. Oprócz zwiększenia niezawodności silnika i uproszczenia układu oczyszczania spalin, wzmocniliśmy i zoptymalizowaliśmy szereg innych komponentów, by wydłużyć żywotność koparek kołowych serii A. Naszym nadrzędnym celem jest zminimalizowanie czasu przestoju i napraw, by umożliwić Ci realizację założonych planów, uniknięcie nieprzewidzianych kosztów i ochronę Twoich zysków.



Przewody wysokociśnieniowe

Przewody wysokociśnieniowe o wyjątkowej wytrzymałości na ciepło i ciśnienie charakteryzują maksymalną wytrzymałość przy niskich wymaganiach obsługi, nawet w trudnych warunkach.

Trwały moduł chłodzenia

HW210A jest wyposażona w nowy, wielopoziomowy, zgrupowany i łatwy w czyszczeniu moduł chłodzenia z hydraulicznie napędzanym wentylatorem dwukierunkowym. Moduł jest trwały, redukuje zużycie paliwa i hałas.

Układ centralnego smarowania

Układ centralnego smarowania jest dostępny jako opcja. Optymalizuje on codzienną konserwację, by przedłużyć żywotność połączeń maszyny.

OPCJA



Wzmocnione sworznie, tuleje i podkładki

Wzmocnione sworznie, tuleje i polimerowe podkładki zostały zaprojektowane tak, by zapewniać długi czas eksploatacji przy małej obsłudze, redukując ogólne koszty utrzymania maszyny.



Wzmocniona konstrukcja górnej i dolnej ramy

Dzięki bezkonkurencyjnie wytrzymałej i mocnej konstrukcji, HW210A charakteryzuje niezachwiana wydajność przez jej cały, długi czas eksploatacji. Ramy są gotowe na duże obciążenia, a osprzęt został poddany rygorystycznym testom w najtrudniejszych warunkach.

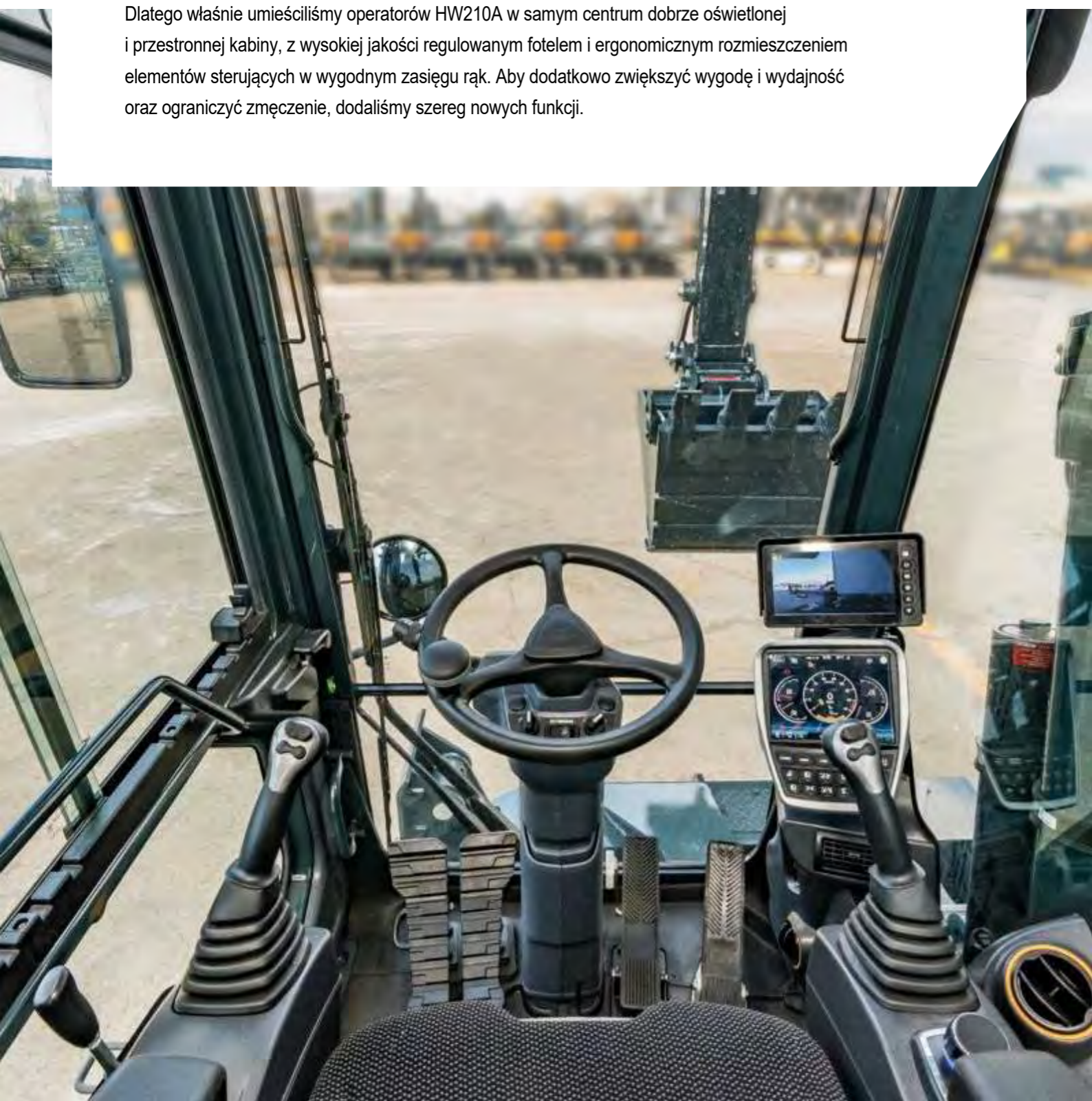


Komfort operatora

WIĘKSZE KOMFORT I WYGODA

...dzięki przestronnej kabinie i zwiększonej ergonomii.

Dużo łatwiej o produktywność, kiedy Twoje stanowisko pracy jest wygodne i dobrze zaprojektowane. Dlatego właśnie umieściliśmy operatorów HW210A w samym centrum dobrze oświetlonej i przestronnej kabiny, z wysokiej jakości regulowanym fotelem i ergonomicznym rozmieszczeniem elementów sterujących w wygodnym zasięgu rąk. Aby dodatkowo zwiększyć wygodę i wydajność oraz ograniczyć zmęczenie, dodaliśmy szereg nowych funkcji.



Regulowana w trzech kierunkach kolumna kierownicza
Kolumna kierownicza jest ergonomicznie umiejscowiona i regulowana, by każdy operator mógł pracować jeszcze wygodniej i produktywniej.

Tryby robocze
Dostępne są trzy różne tryby robocze: Park (parkowania), Work (pracy) i Travel (jazdy) zapewniające wygodne automatyczne sterowanie szerokim zakresem funkcji.



Fotel klasy premium
Fotel z pneumatycznym zawieszeniem jest ergonomicznie zaprojektowany i podgrzewany, by umożliwić operatorowi dłuższą pracę bez zmęczenia przy każdej pogodzie i porze roku.

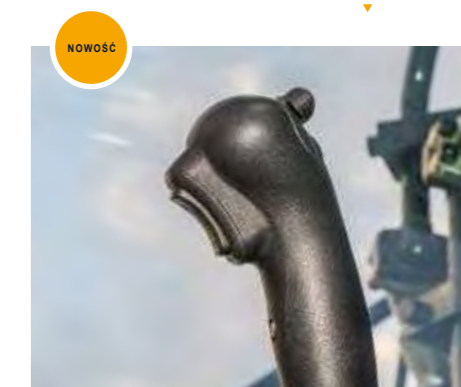
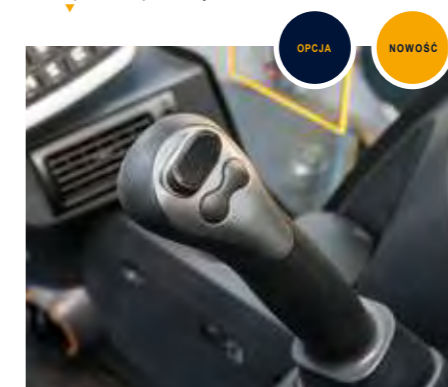
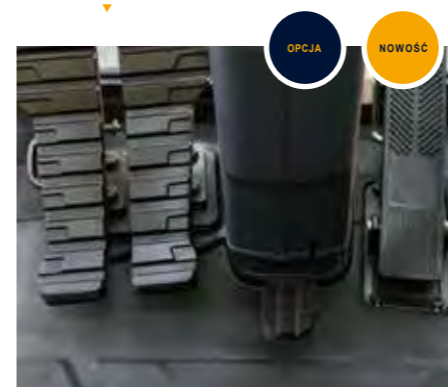
Pełna kontrola nad temperaturą
Skuteczna klimatyzacja umożliwia pełną kontrolę nad temperaturą w celu szybkiego ogrzewania, ochładzania i odmrażania.

Przełącznik wielofunkcyjny
Dla większej wygody, zintegrowany przełącznik wielofunkcyjny umożliwia łatwe sterowanie klimatyzacją i zarządzanie wszystkimi funkcjami na monitorze.

Dodatkowy joystick i sterowanie pedałami
Dodatkowy 2-kierunkowy proporcjonalny joystick i sterowanie pedałami zapewniają sterowanie bez wysiłku i minimalizują zmęczenie operatora.

Sterowanie joystickiem
Jazda HW210A może być sterowana prawym joystickiem, co zapewnia łatwe manewrowanie i podnosi produktywność.

FNR i blokada przedniej osi na joysticku
Przełącznik FNR jest dosłownie pod ręką operatora. Blokada przedniej osi również może być włączana joystickiem. Zyskują na tym wygoda i produktywność przy wymagających pracach.



Komfort operatora

ŁATWE I SPRAWNE
STEROWANIE

... dzięki wsparciu właściwych technologii.



Szeroki ekran dotykowy

8-calowy ekran dotykowy jest jednym z największych na rynku i zapewnia łączność przez Wi-Fi, umożliwiając operatorowi korzystanie z technologii smart podczas pracy.



OPCJA

System zarządzania osprzętem

Układ hydrauliczny z funkcją wykrywania obciążenia zapewnia odpowiednie rozdzielnie przepływu, gwarantując optymalnie działającą wielofunkcyjność i doskonałą kontrolę. W pamięci maszyny można zapisać ustawienia 20 różnych osprzętów (10 młotów i 10 kruszących) do zróżnicowanych zastosowań i warunków.

Precyzyjne sterowanie obrotem

Precyzyjne sterowanie obrotem gwarantuje płynny ruch na początku i na końcu obrotu, co zapewnia precyzję przy wszelkich zastosowaniach i ogranicza wysypywanie się materiału z łyżki.



OPCJA



Zaawansowany system audio

System audio obejmuje radio, odtwarzacz MP3 na USB i Bluetooth do wykonywania połączeń telefonicznych bez użycia rąk. Ekran kabinowy z wyświetlaniem smart odzwierciedla funkcje telefonu, umożliwiając operatorowi pracę i zapewniając mu łączność ze światem zewnętrznym.



Tryb podnoszenia i funkcja doładowania mocy

Tryb podnoszenia zwiększa moc i precyzję jednocześnie redukując prędkość roboczą podczas podnoszenia ciężkich ładunków. Funkcja doładowania mocy automatycznie zwiększa ciśnienie upustowe, zapewniając idealne wykończenie ruchu dokładnie wtedy, kiedy go potrzebujesz.

Blokada obrotu

Blokada obrotu blokuje obrót nadwozia w razie potrzeby, aby zwiększyć bezpieczeństwo. Jest to szczególnie przydatne przy jeździe po drogach oraz przy pracach przy drogach i kolei, w pobliżu budynków i innych przeszkód.



OPCJA



OPCJA

NOWOŚĆ

Sprężarka powietrza

Istnieje możliwość wyposażenia kabiny w opcjonalną sprężarkę powietrza, mogącą stanowić pomoc dla operatora w zapewnieniu sobie przyjemnego i komfortowego środowiska pracy.

Tempomat i ograniczenie prędkości oraz tryb prędkości „pełzającej”

Tempomat i ograniczenie prędkości umożliwiają operatorowi zrelaksowanie się, podczas gdy maszyna utrzymuje stałą prędkość na dłuższych dystansach. Tryb prędkości „pełzającej” redukuje prędkość do 3,5 km/h, zapewniając operatorowi większą kontrolę i moment obrotowy przy minimalnym wysiłku.



Bezpieczeństwo

NAJWYŻSZA OCHRONA PRACOWNIKÓW

... przy stuprocentowym zachowaniu wydajności.

Dla firmy Hyundai bezpieczeństwo to znacznie więcej niż spełnianie wymogów norm. Bezpieczeństwo stanowi dla nas priorytet w każdym aspekcie naszych maszyn, dlatego też współpracujemy z naszymi Klientami, dążąc do dalszej poprawy ochrony operatorów, osób zaangażowanych w prace, przechodniów, budynków w pobliżu i oczywiście samych maszyn. Wszystko to ma miejsce dzięki wytrzymałej, zapewniającej ochronę konstrukcji maszyn, konstrukcji kabiny zapewniającej pełną widoczność wokół maszyny i szeregowi innych funkcji i technologii zapewniających spokój umysłu i poczucie bezpieczeństwa w miejscu prac i poza nim.



◀ **Zawory bezpieczeństwa na wszystkich siłownikach**
Jako standardowe wyposażenie, zawory bezpieczeństwa są zamontowane na siłownikach wysięgnika, ramienia, lemiesza i blokady przedniej osi.

◀ **Światła robocze LED**
Wszystkie światła robocze to LEDy, dzięki którym widoczność podczas prac i jazdy jest jeszcze większa.

◀ **Szkoło bezpieczne**
Szyby we wszystkich oknach wykonane są ze szkła bezpiecznego, w tym przedniego okna wykonana ze szkła laminowanego dla dodatkowej ochrony.

◀ **Wytłumione zawieszenie kabiny**
Zintegrowane bloki tłumiące minimalizują hałas i drgania wewnątrz kabiny, redukując zmęczenie operatora i zapewniając jeszcze bezpieczniejszą i przyjemniejszą pracę.

◀ **Lepszy dostęp do kabiny**
Stopnie do kabiny zostały przeprojektowane, by zapewnić jeszcze bezpieczniejszy i wygodniejszy dostęp do niej.

NOWOŚĆ

NOWOŚĆ

Bezpieczeństwo

System kamer 360° (Advanced Around View Monitoring, AAVM)

System kamer 360° AAVM firmy Hyundai jest dostępny jako opcja. Oferuje operatorowi widok 360° na najbliższe otoczenie maszyny, w tym z jej tyłu, boków i widok na maszynę z góry. W systemie zastosowano technologię inteligentnego wykrywania ruchomych obiektów (Intelligent Moving Object Detection, IMOD) ostrzegającą operatora o ludziach i obiektach pojawiających się w promieniu 5 metrów od maszyny.

OPCJA



NOWOŚĆ

OPCJA

Radar z dodatkowym ekranem

Radar wykrywa stałe i ruchome obiekty w promieniu 10 metrów od tyłu maszyny, za dnia oraz w nocy. Przeszkody są wyświetlane na osobnym ekranie, co zapewnia operatorowi maksymalną przejrzystość i widoczność.

Automatyczna blokada zapłonu

Automatyczna blokada zapłonu zapobiega przypadkowemu zapłonowi i ruchowi maszyny. Kiedy dźwignia bezpieczeństwa jest uniesiona, silnik nie uruchamia się, a przypadkowe naciśnięcie joysticka nie powoduje działania maszyny.



OPCJA

Osie i błotniki

HW210A została wyposażona w osie HD, aby jeszcze zwiększyć wytrzymałość i zapewnić jeszcze większą stabilność przy pracach w różnych warunkach i zastosowaniach. Dodano duże i wytrzymałe błotniki osłaniające koła nawet podczas zmiany ich kierunku, aby zapobiec wyrzucaniu zanieczyszczeń w powietrze przez opony podczas jazdy.

Układ awaryjnego sterowania

W przypadku awarii zasilania hydraulicznego układ awaryjnego sterowania jest automatycznie aktywowany.



Kabina z certyfikatem ROPS i FOPS

Aby zapewnić odpowiednią ochronę pracownikom, spawaną konstrukcję kabiny wzmocniono stalą o niskich naprężeniach i wysokiej wytrzymałości. Kabina spełnia wymagania ISO 12117-2 (ROPS, ochrona przed przewróceniem się maszyny) i ISO 10262 poziom 2 (FOPS, ochrona przed spadającymi przedmiotami).



Barierka

Dostępna jest opcja dodania stałej lub składanej barierki ułatwiającej dostęp do górnej ramy i sprawiającej, że poruszanie się po maszynie jest bezpieczniejsze i łatwiejsze.



OPCJA

Udoskonalona konstrukcja górnej ramy

Konstrukcja górnej ramy została przeprojektowana, aby umożliwić jeszcze łatwiejszy dostęp w celu konserwacji.



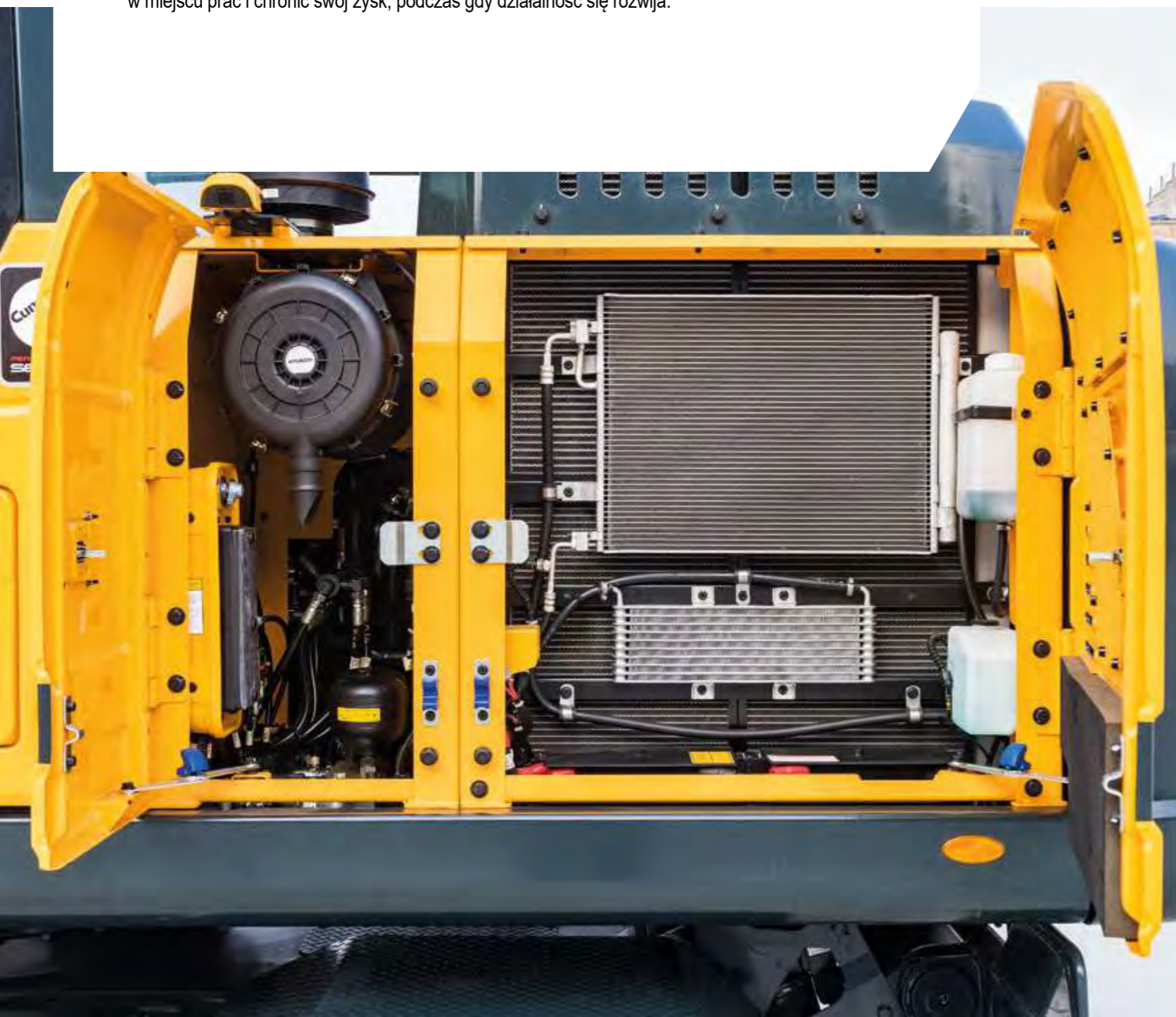
NOWOŚĆ

Serwisowanie i łączność

MAKSYMALNA SPRAWNOŚĆ I WYDAJNE SERWISOWANIE

... dzięki inteligentnemu zarządzaniu maszyną i łatwemu dostępowi.

Koparki kołowe serii A zostały zaprojektowane z myślą o szybkim i niemalże bezwysiłkowym serwisowaniu. Wszystkie komponenty i materiały zoptymalizowano tak, by zapewnić ich długi i bezawaryjny czas eksploatacji. Innowacyjny system zdalnego zarządzania maszyną Hi MATE firmy Hyundai umożliwia pełne monitorowanie pracy i wydajności maszyny. Pełna łączność z maszyną pozwala użytkownikowi optymalnie nią zarządzać w miejscu prac i chronić swój zysk, podczas gdy działalność się rozwija.



OPCJA

Pompa do tankowania paliwa
Zintegrowana pompa do tankowania paliwa z automatycznym wyłącznikiem sprawia, że tankowanie jest szybkie i łatwe.



Łatwy dostęp do zbiornika DEF/AdBlue
Dostęp do zbiornika DEF/AdBlue jest jeszcze łatwiejszy dzięki nowemu wyglądowi stopni.



Aplikacja Mobile Fleet
Nowa aplikacja Mobile Fleet firmy Hyundai zapewnia wszystkie informacje, których potrzebujesz, by wydajnie i ekonomicznie zarządzać swoją flotą maszyn. W oparciu o telematykę, aplikacja dostarcza w zrozumiały sposób graficznie przedstawione dane i kluczowe wskaźniki wydajności, co pozwala mądrze zarządzać flotą.

Hi MATE Zmaksymalizuj produktywność i wydajność

HW210A została wyposażona w jedyny taki system zdalnego zarządzania flotą Hi MATE wykorzystujący dane mobilne, by zapewnić wygodę, bezpieczeństwo oraz najlepsze obsługę i wsparcie. Gdziekolwiek jesteś, możesz monitorować swoje maszyny poprzez przeznaczoną do tego stronę internetową i aplikację mobilną i mieć wgląd w parametry takie jak godziny pracy silnika i robocze, użytkowanie maszyny i jej lokalizacja czy zużycie paliwa.



System diagnostyki silnika ECD (Engine Connected Diagnostics)
System ECD dostarcza porady dotyczące usuwania awarii, a także wsparcie dotyczące serwisowania i części od Cummins Quick Serve. Raporty diagnostyczne generowane przez niego zapewniają serwisantom informacje, by mogli dobrze przygotować się do interwencji, przywieźć właściwe narzędzia i skuteczniej poradzić sobie z problemem.

Wszyscy działamy wspólnie!



Tylko 5 minut!



Skuteczne i wydajne interwencje serwisowe



Zwiększ produktywność

Informacje o czasie do przeglądów serwisowych, pracy na wolnych obrotach i zużyciu paliwa od Hi MATE oszczędzają pieniądze i zwiększają produktywność. Włączone alerty pomagają lepiej zaplanować przeglądy.



Monitoruj swoje maszyny

Informacje o lokalizacji w czasie rzeczywistym od Hi MATE zapewniają wygodę i kontrolę. Załóż się na stronie internetowej lub w aplikacji mobilnej i monitoruj swoje maszyny w dowolnym czasie i z dowolnego miejsca. Otrzymuj dane online, przez e-mail lub prosto na urządzenie mobilne.



Zwiększ bezpieczeństwo

Chroń maszyny przed kradzieżą i bezprawnym użytkowaniem. Alerty od Hi MATE informują o przemieszczeniu maszyny w chwili, gdy opuszcza ustalony obszar.

Spójrz na to wszystko!

HW210A

Produktywność i wydajność

- Wysoce wydajny silnik Stage V z zaawansowanym oczyszczaniem spalin **NOWOŚĆ**
- System elektronicznego sterowania wydajnością pomp (EPFC)
- Elektronicznie sterowany wentylator dwukierunkowy **NOWOŚĆ**
- System dostosowywania mocy Variable Power Control **NOWOŚĆ**
- Napęd hydrostatyczny 4WD
- Wskaźnik eko
- Głowica wychylno-obrotowa **NOWOŚĆ** **OPCJA**
- Systemy niwelacji 2D i 3D **NOWOŚĆ** **OPCJA**

Komfort operatora

- Regulowana w trzech kierunkach kolumna kierownicza **NOWOŚĆ**
- 8-calowy ekran dotykowy (z WiFi)
- System zarządzania osprzętem
- Sterowanie jazdą joystickiem **OPCJA**
- FNR i blokada przedniej osi na joysticku **NOWOŚĆ**
- Tempomat i ograniczenie prędkości
- Zaawansowany system audio
- Pełna kontrola nad temperaturą



Bezpieczeństwo

- System kamer 360° (Advanced Around View Monitoring, AAVM) **OPCJA**
- Radar z dodatkowym ekranem **NOWOŚĆ** **OPCJA**
- Światła robocze LED
- Kabina z certyfikatem ROPS i FOPS
- Szkło bezpieczne
- Szeroka oś i błotniki **OPCJA**
- Automatyczna blokada zapłonu **NOWOŚĆ**
- Zawory bezpieczeństwa na wszystkich siłownikach
- Automatyczny hamulec roboczy **NOWOŚĆ** **OPCJA**

Serwisowanie i łączność

- System diagnostyki silnika (ECD) **NOWOŚĆ**
- Łatwy dostęp do zbiornika DEF/AdBlue
- Pompa do tankowania paliwa z automatycznym wyłącznikiem **OPCJA**
- System zdalnego zarządzania maszyną Hi MATE
- Aplikacja Mobile Fleet **OPCJA**

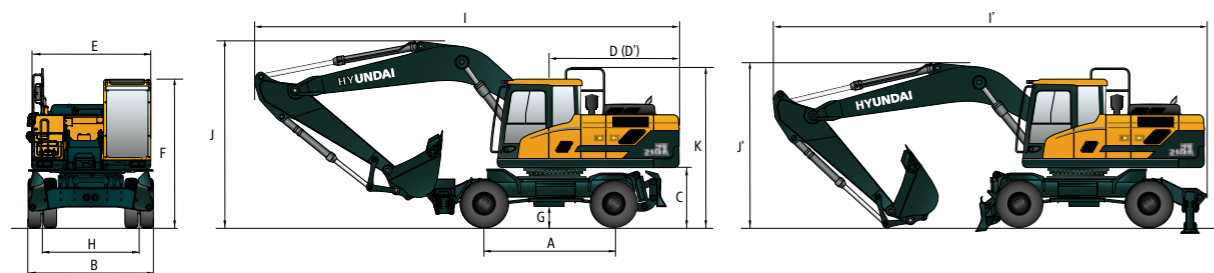
Wytrzymałość

- Wzmocniona konstrukcja górnej i dolnej ramy
- Wzmocnione sworznie, tuleje i polimerowe podkładki
- Trwały moduł chłodzenia
- Przewody wysokociśnieniowe
- Układ centralnego smarowania **OPCJA**

WYMIARY I ZAKRES ROBOCZY

WYMIARY HW210A Z WYSIĘGNIKIEM 1-CZĘŚCIOWYM

Wysięgnik 5,65 m; ramię 2,4 m, 2,7 m, 2,92 m; podpory z przodu i lemiesz z tyłu



Jednostka: mm

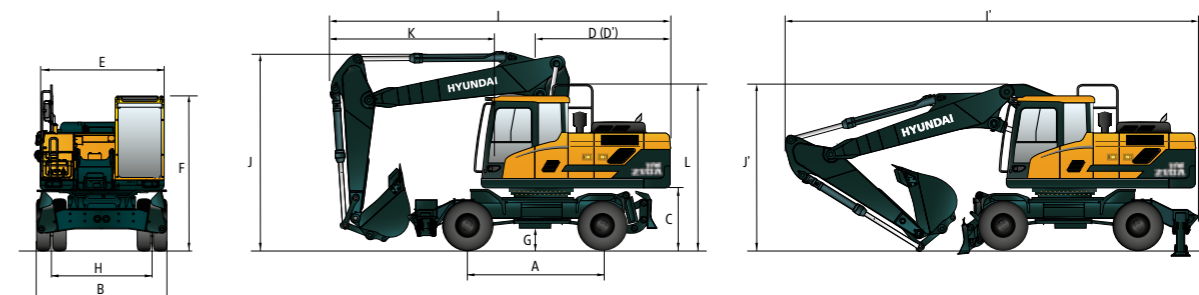
A	Rozstaw osi	2800
B	Szerokość całkowita (STD / szer. oś)	2530 / 2700
C	Prześwit pod przeciwwagą	1295
D	Długość oś obrotu-kraniec przeciwwagi	2733
D'	Promień zataczania nadwozia	2740
E	Szerokość nadwozia (górną ramy)	2530
F	Całkowita wysokość z kabiną	3260
G	Min. prześwit od podłoża	353
H	Rozstaw kół	1914
K	Całkowita wysokość z poręczą	3330

Długość wysięgnika		5650		
Długość ramienia		2400	2700	2920
I	Długość całkowita (pozycja jazdy)	9590	9540	9380
I'	Długość całkowita (pozycja transportu)	9680	9570	9500
J	Całkowita wysokość wysięgnika (pozycja jazdy)	3720	3650	4020
J'	Całkowita wys. wysięgnika (pozycja transportu)	3350	3240	3150

WYMIARY I ZAKRES ROBOCZY

WYMIARY HW210A Z WYSIĘGNIKIEM 2-CZĘŚCIOWYM

Wysięgnik 5,4 m; ramię 2,4 m, 2,7 m, 2,92 m; lemiesz z tyłu

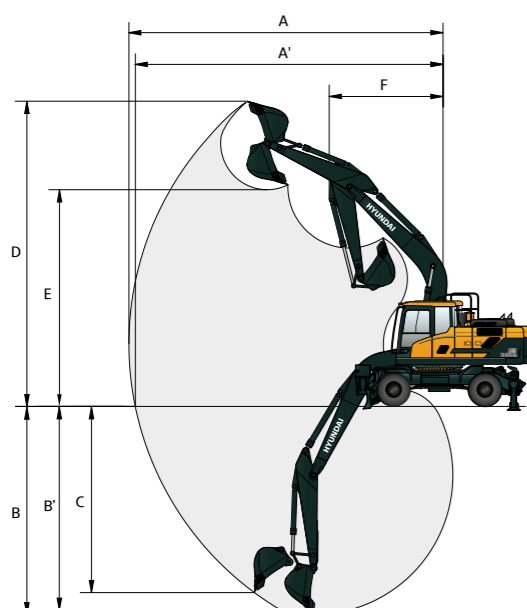


Jednostka: mm

A	Rozstaw osi	2800
B	Szerokość całkowita (STD / szer. oś)	2530 / 2700
C	Prześwit pod przeciwwagą	1295
D	Długość oś obrotu-kraniec przeciwwagi	2733
D'	Promień zataczania nadwozia	2740
E	Szerokość nadwozia (górną ramy)	2530
F	Całkowita wysokość z kabiną	3260
G	Min. prześwit od podłoża	353
H	Rozstaw kół	1914
L	Całkowita wysokość z poręczą	3330

Długość wysięgnika		5400		
Długość ramienia		2400	2700	2920
I	Długość całkowita (pozycja jazdy)	7090	7060	6980
I'	Długość całkowita (pozycja transportu)	9240	9250	9230
J	Całkowita wysokość wysięgnika (pozycja jazdy)	3990	3990	3990
J'	Całkowita wys. wysięgnika (pozycja transportu)	3170	3150	3180
K	Przedni nawis (odl. kraniec osprzętu-kierownica)	3610	3580	3500

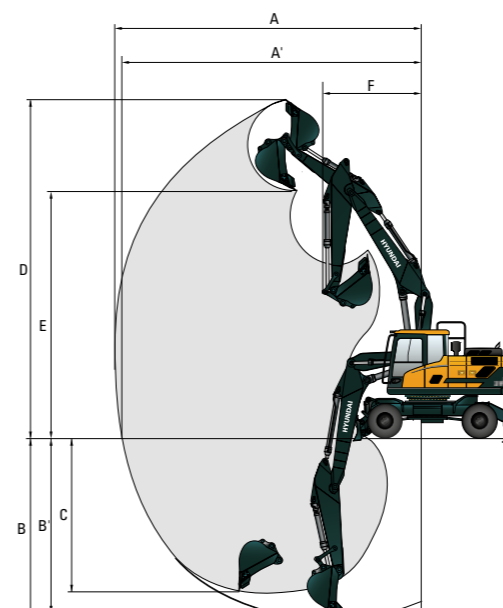
ZAKRES ROBOCZY HW210A Z WYSIĘGNIKIEM 1-CZĘŚCIOWYM



Jednostka: mm

Długość wysięgnika		5650		
Długość ramienia		2400	2700	2920
A	Maks. zasięg kopania	9480	9760	9970
A'	Maks. zasięg kopania na poziomie gruntu	9270	9550	9770
B	Maks. głębokość kopania	5860	6210	6430
B'	Maks. głęb. kopania (poz. odcinek 2,44 m)	5660	5980	6210
C	Maks. głęb. wykopu o pionowej ścianie	5510	5830	6110
D	Maks. wysokość skrawania	9710	9870	10020
E	Maks. wysokość wysypu	6860	7010	7160
F	Min. promień zataczania	3520	3490	3460

ZAKRES ROBOCZY HW210A Z WYSIĘGNIKIEM 2-CZĘŚCIOWYM



Jednostka: mm

Długość wysięgnika		5400		
Długość ramienia		2400	2700	2920
A	Maks. zasięg kopania	9310	9600	9810
A'	Maks. zasięg kopania na poziomie gruntu	9100	9400	9610
B	Maks. głębokość kopania	5570	5870	6090
B'	Maks. głęb. kopania (poz. odcinek 2,44 m)	5470	5770	6000
C	Maks. głęb. wykopu o pionowej ścianie	4630	4580	4730
D	Maks. wysokość skrawania	10300	10520	10690
E	Maks. wysokość wysypu	7370	7590	7750
F	Min. promień zataczania	3030	2870	2860



Dane techniczne (specyfikacja) i konstrukcja mogą ulegać zmianie bez uprzedniego powiadomienia.
Fotografie Hyundai Construction Equipment Europe mogą przedstawiać maszyny inne niż standardowe.

Hyundai Construction Equipment Europe nv,
Hyundallaan 4, 3980 Tessenderlo, Belgium.
Tel: (32) 14-56-2200 Fax: (32) 14-59-3405

EN-2021.06 Rev 0

Gotowy, by mierzyć wysoko?

Skontaktuj się z lokalnym dealerem Hyundai.
hyundai-ce.eu/en/dealer-locator